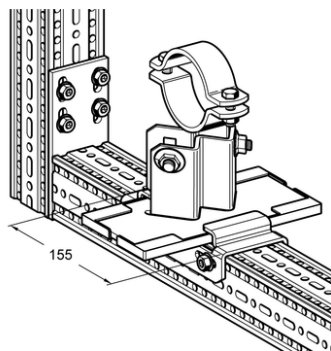
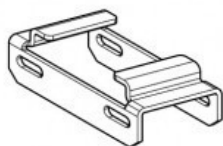


SET DI ANCORAGGIO GUIDA FW F - prosystemitalia.com

SET DI ANCORAGGIO GUIDA FW F



IMPIEGO

Consente ai supporti scorrevoli di funzionare come slitte di scorrimento.

INSTALLAZIONE

Collegamento alla trave F 80 o F 100 per mezzo di 4 viti Self-Forming FLS F.

DATI TECNICI

Materiale: acciaio zincato a caldo.

Codice	Nome	Peso	Numero di pezzi
110349	FW F 80	0.55	-
113088	FW F 100	0.73	1

PROSYSTEM ITALIA SRL

Via Friuli venezia Giulia, 15
30030 Pianiga - Venezia - Italy
T +39.041.510.1622
F +39.041.5131351

P.IVA 03470750278
Reg.Imp. Ve 03470750278
Cap.soc. € 90.000,00
REA Padova n° 311219

info@prosystemitalia.com
prosystemitalia.com

Codice	Nome	Peso	Numero di pezzi
113628	FW F 80 Z 6	0.5	1
113629	FW F 80 Z 9	0.5	1
113630	FW F 80 Z 12	0.5	1
113975	FW F 80 Z 15	0.5	1
113632	FW F 100 Z 6	0.6	1
113633	FW F 100 Z 9	0.6	1
113634	FW F 100 Z 12	0.6	1
113976	FW F 100 Z 15	0.6	1
113627	FW F 80 L	0.5	1
113631	FW F 100 L	0.6	1

PROSYSTEM ITALIA SRL

Via Friuli venezia Giulia, 15
30030 Pianiga - Venezia - Italy
T +39.041.510.1622
F +39.041.5131351

P.IVA 03470750278
Reg.Imp. Ve 03470750278
Cap.soc. € 90.000,00
REA Padova n° 311219

info@prosystemitalia.com
prosystemitalia.com