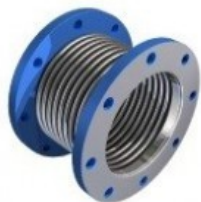


COMPENSATORE ASSIALE FLANGIATO PN16



IMPIEGO

Compensatori di dilatazione assiale a parete multipla con flange PN 16.

INSTALLAZIONE

Verificare istruzioni di installazione, in particolare verificare se è richiesto un pre-tensionamento del compensatore a seguito dello stress-analysis.

DATI TECNICI

Materiale:

- Soffietto: ASTM A 240 Tp 321;
- Convogliatore/i: ASTM A 240 Tp 321;
- Attacchi a saldare: ASTM A 106 Gr.B;
- Flange: ASTM A 105.

DNND	Corsa assialeaxial stroke	Flange Uni 2278	L [mm]	d [mm]	Rigid. ass. [N/mm]	Area eff. [cm ²]
------	------------------------------	-----------------	--------	--------	-----------------------	---------------------------------

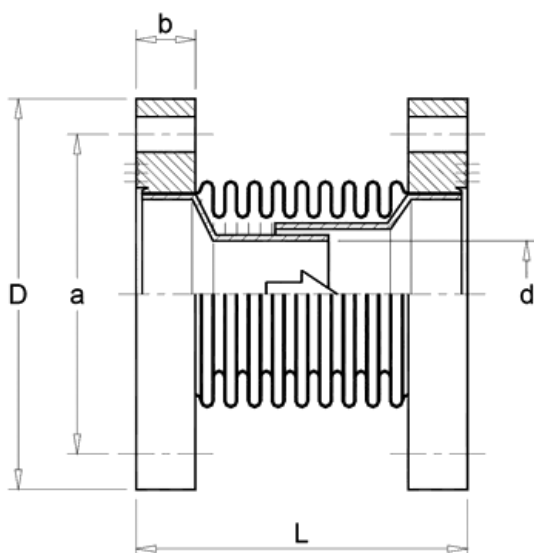
PROSYSTEM ITALIA SRL

Via Friuli venezia Giulia, 15
30030 Pianiga - Venezia - Italy
T +39.041.510.1622
F +39.041.5131351

P.IVA 03470750278
Reg.Imp. Ve 03470750278
Cap.soc. € 90.000,00
REA Padova n° 311219

info@prosystemitalia.com
prosystemitalia.com

+	-	Tot.	D [mm]	b [mm]	a [mm]	n° x f [mm]					
40	17	17	34	150	16	110	4x18	108	35,5	82	17,9
50	20	20	40	165	18	125	4x18	118	46,5	78	28
65	21	21	42	185	18	145	4x18	127	60	124	43,5
80	21	21	42	200	20	160	8x18	131	73	144	60,1
100	26	26	52	220	22	180	8x18	161	96	137,5	100,3
125	26	26	52	250	24	210	8x18	165	120	170	147,4
150	26	26	52	285	24	240	8x22	165	150	209,5	219
200	30	30	60	340	26	295	12x22	196	192	334	365,4



Codice	Nome	Peso	Numero di pezzi
FAS040	48,3 mm 1"½	-	1
FAS050	60,3 mm 2"	-	1
FAS065	76,1 mm 2"½	6	1
FAS080	88,9 mm 3"	8	1

PROSYSTEM ITALIA SRL

Via Friuli venezia Giulia, 15
 30030 Pianiga - Venezia - Italy
 T +39.041.510.1622
 F +39.041.5131351

P.IVA 03470750278
 Reg.Imp. Ve 03470750278
 Cap.soc. € 90.000,00
 REA Padova n° 311219

info@prosystemitalia.com
prosystemitalia.com

Codice	Nome	Peso	Numero di pezzi
FAS100	114,3 mm 4"	8	1
FAS125	139,7 mm 5"	10	1
FAS150	168,3 mm 6"	15	1
FAS200	219,1 mm 8"	20	1

PROSYSTEM ITALIA SRL

Via Friuli venezia Giulia, 15
30030 Pianiga - Venezia - Italy
T +39.041.510.1622
F +39.041.5131351

P.IVA 03470750278
Reg.Imp. Ve 03470750278
Cap.soc. € 90.000,00
REA Padova n° 311219

info@prosystemitalia.com
prosystemitalia.com