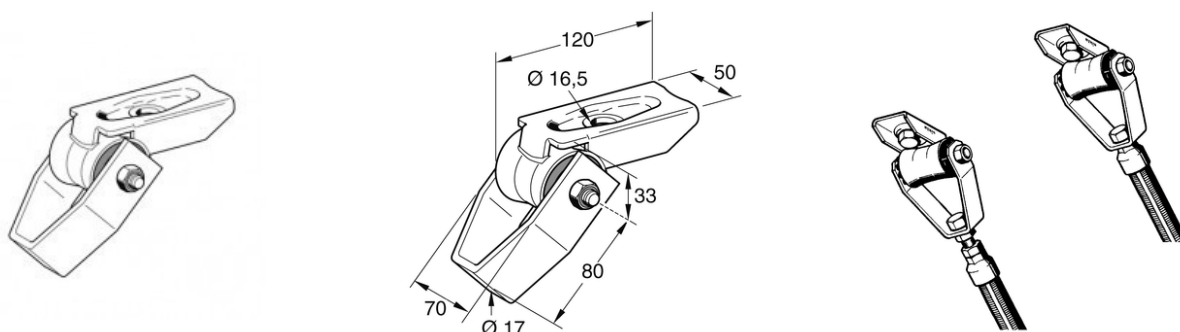


ELEMENTO ANTIACUSTICO SDE2-UG16



IMPIEGO

Elemento angolare universale di insonorizzazione per carichi gravosi, particolarmente adatto per impianti a norma DIN 4109 per:

- il fissaggio puntiforme, con barre filettate M16, o costruzioni o strutture metalliche
- l'insonorizzazione dei punti fissi mediante l'utilizzo di 4 elementi angolari universali antiacustici SDE 2 - UG 16.

Da fissare direttamente alla costruzione tramite ancoranti M 16 oppure direttamente alla struttura in acciaio. Nel caso di fissaggio direttamente alla costruzione si consiglia l'utilizzo di profilato con spessore 3 mm.

CONFEZIONE

Elementi uniti mediante bullone e dado esagonale M 10.

MONTAGGIO

Per l'insonorizzazione di fissaggi puntiformi si consiglia l'utilizzo di un collare Stabil D-3G. Per l'insonorizzazione di punti fissi fare attenzione alla figura in basso. Inoltre, consultare la guida per punti fissi all'interno del catalogo tecnico. In sostituzione dei 4 angolari universali utilizzare 4 elementi

PROSYSTEM ITALIA SRL

Via Friuli venezia Giulia, 15
30030 Pianiga - Venezia - Italy
T +39.041.510.1622
F +39.041.5131351

P.IVA 03470750278
Reg.Imp. Ve 03470750278
Cap.soc. € 90.000,00
REA Padova n° 311219

info@prosystemitalia.com
prosystemitalia.com

angolari insonorizzanti SDE 2 - UG 16.

DATI TECNICI

Max carico ammissibile di sicurezza in tutte le direzioni: 10 kN

Forza assiale per punti fissi come da disegno sottostante: 25 kN

Insonorizzazione: fino a 15 dB(A)

Attenzione:

Forze oblique richiedono un fissaggio ulteriore (controventatura).

Fare attenzione nella scelta corretta degli ancoranti.

Tipo	Attacco struttura [mm]	Attacco staffaggio [mm]	Costante dinamica c [kN/mm]
SDE 2 - UG 16	16,5	17,0	3,5

Materiale:- Corpo in metallo: acciaio zincato elettroliticamente- Bullone: M 10 x 80, classe di acciaio 8.8, zincato elettroliticamente- Dado esagonale: M 10, classe di acciaio 8, zincato elettroliticamente- Insonorizzazione: PUR (gomma elastica, schiumata), RG 650 kg/m³

Temperatura d'impiego: - 30 fino a + 100°C

Codice	Nome	Peso	Numero di pezzi
161053	UG 16	0.98	10

PROSYSTEM ITALIA SRL

Via Friuli venezia Giulia, 15
30030 Pianiga - Venezia - Italy
T +39.041.510.1622
F +39.041.5131351

P.IVA 03470750278
Reg.Imp. Ve 03470750278
Cap.soc. € 90.000,00
REA Padova n° 311219

info@prosystemitalia.com
prosystemitalia.com