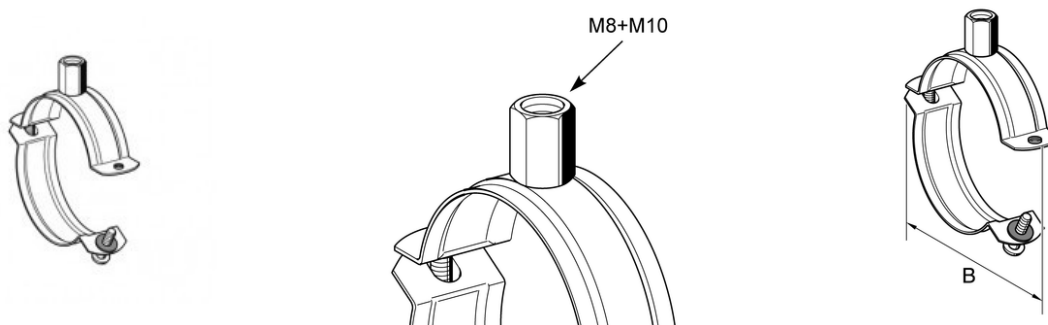


# PRATIK DUO



## IMPIEGO

Adatto per il fissaggio a parete, a soffitto o su pavimento.

Attenzione: non utilizzare questi collari in presenza di dilatazione.

## CONFEZIONE

Collare composto da due fascette, con attacco filettato M 8/10 per il fissaggio di tubazioni negli impianti civili.

Già avvitati all'interno di scatole in cartone.

## DATI TECNICI

Materiale: Acciaio zincato elettroliticamente.

Attacco: Dado esagonale elettrosaldato.

Diam. esterno del tubo [mm]	Max carico ammissibile [kN]	Max coppia di serraggio [Nm]	Fascetta [mm]	B [mm]
-----------------------------	-----------------------------	------------------------------	---------------	--------

### PROSYSTEM ITALIA SRL

Via Friuli venezia Giulia, 15  
30030 Pianiga - Venezia - Italy  
T +39.041.510.1622  
F +39.041.5131351

P.IVA 03470750278  
Reg.Imp. Ve 03470750278  
Cap.soc. € 90.000,00  
REA Padova n° 311219

[info@prosystemitalia.com](mailto:info@prosystemitalia.com)  
[prosystemitalia.com](http://prosystemitalia.com)

Diam. esterno del tubo [mm]	Max carico ammissibile [kN]	Max coppia di serraggio [Nm]	Fascetta [mm]	B [mm]
13 - 18	0,6	2	20 x 1.5	53
19 - 22	0,6	2	20 x 1.5	55
23 - 26	0,6	2	20 x 1.5	59
27 - 30	0,6	2	20 x 1.5	63
32 - 36	0,6	2	20 x 1.5	69
40 - 44	0,6	2	20 x 1.5	76
48 - 54	0,6	2	20 x 1.5	92
55 - 59	0,6	2	20 x 1.5	99
60 - 66	0,6	2	20 x 1.5	105
68 - 73	0,6	2	20 x 1.5	112
75 - 80	2,5	2	25 x 2.0	125
84 - 89	2,5	2	25 x 2.0	134
90 - 98	2,5	2	25 x 2.0	141
94 - 101	2,5	2	25 x 2.0	147
102 - 108	2,5	2	25 x 2.0	151
110 - 115	2,5	2	25 x 2.0	160
118 - 125	2,5	2	25 x 2.5	173
129 - 136	2,5	2	25 x 2.5	186
138 - 144	2,5	2	25 x 2.5	193
144 - 153	2,5	2	25 x 2.5	203
159 - 167	2,5	2	25 x 2.5	215

**PROSYSTEM ITALIA SRL**

Via Friuli venezia Giulia, 15  
30030 Pianiga - Venezia - Italy  
T +39.041.510.1622  
F +39.041.5131351

P.IVA 03470750278  
Reg.Imp. Ve 03470750278  
Cap.soc. € 90.000,00  
REA Padova n° 311219

[info@prosystemitalia.com](mailto:info@prosystemitalia.com)  
[prosystemitalia.com](http://prosystemitalia.com)

Codice	Nome	Peso	Numero di pezzi
173216	13 - 18 mm 3/8"	0.04	100
173225	19 - 22 mm 1/2"	0.05	100
173234	27 - 30 mm 3/4"	0.05	100
173243	32 - 36 mm 1"	0.05	100
173252	40 - 44 mm 1 1/4"	0.06	50
173261	48 - 54 mm 1 1/2"	0.07	50
182990	55 - 59 mm	0.08	50
173279	60 - 66 mm 2"	0.08	50
173288	68 - 73 mm	0.09	25
173297	75 - 80 mm 2 1/2"	0.15	25
173306	84 - 89 mm 3"	0.16	25
186023	90 - 98 mm	0.16	25
186032	94 - 101 mm	0.17	25
173315	102 - 108 mm	0.18	25
173324	110 - 115 mm 4"	0.18	25
186041	118 - 125 mm	0.24	25
191387	129 - 136 mm	0.26	25
191396	138 - 144 mm 5"	0.27	25
191405	144 - 153 mm	0.29	25
191414	159 - 167 mm	0.3	25

**PROSYSTEM ITALIA SRL**

Via Friuli venezia Giulia, 15  
30030 Pianiga - Venezia - Italy  
T +39.041.510.1622  
F +39.041.5131351

P.IVA 03470750278  
Reg.Imp. Ve 03470750278  
Cap.soc. € 90.000,00  
REA Padova n° 311219

[info@prosystemitalia.com](mailto:info@prosystemitalia.com)  
[prosystemitalia.com](http://prosystemitalia.com)