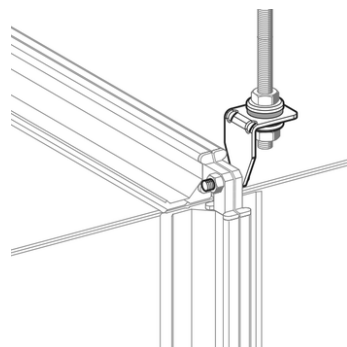
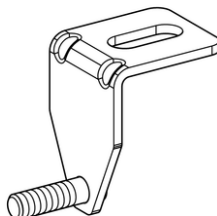


# ANGOLARE PER CANALE D'ARIA LUW



## APPLICAZIONE

Piastra angolare per installazione diretta alla flangia di condotti di ventilazione rettangolari. Grazie a questo collegamento esterno non è necessario forare il condotto, quindi non si verificano perdite di flusso. Inoltre non ci sono perdite e rumori di flusso. Nessuna punta delle viti interferisce con le operazioni di pulizia. Le piastre angolari per condotti LUW F superano i requisiti della norma VDI 6022 (requisiti di igiene per i condotti). La piastra LUW SF è adatta per installazioni in condotti insonorizzati secondo DIN 4109. La fessura consente agli strumenti di regolazione di compensare le differenze dei fori di perforazione e le tolleranze di costruzione.

## FORNITURA

Con testa fonoassorbente preassemblata.

## INSTALLAZIONE

Il condotto di ventilazione può essere collegato direttamente.

## DATI TECNICI

Carico di lavoro: 0,8 kN Materiale (componente metallico): Acciaio, zincato

Tipi SF:

Isolamento inserito: Fino a 8,7 dB (A)

Unità di assorbimento acustico: EPDM, nero Durezza: 45+ / -5 ° Intervallo di temperatura: -50 fino a +110 ° C

### PROSYSTEM ITALIA SRL

Via Friuli venezia Giulia, 15  
30030 Pianiga - Venezia - Italy  
T +39.041.510.1622  
F +39.041.5131351

P.IVA 03470750278  
Reg.Imp. Ve 03470750278  
Cap.soc. € 90.000,00  
REA Padova n° 311219

[info@prosystemitalia.com](mailto:info@prosystemitalia.com)  
[prosystemitalia.com](http://prosystemitalia.com)

Codice	Nome	Peso	Numero di pezzi
113331	LUW F M8	0.08	100
113329	LUW SF M 8	0.08	100
113330	LUW SF M10	0.08	100

**PROSYSTEM ITALIA SRL**

Via Friuli venezia Giulia, 15  
30030 Pianiga - Venezia - Italy  
T +39.041.510.1622  
F +39.041.5131351

P.IVA 03470750278  
Reg.Imp. Ve 03470750278  
Cap.soc. € 90.000,00  
REA Padova n° 311219

[info@prosystemitalia.com](mailto:info@prosystemitalia.com)  
[prosystemitalia.com](http://prosystemitalia.com)