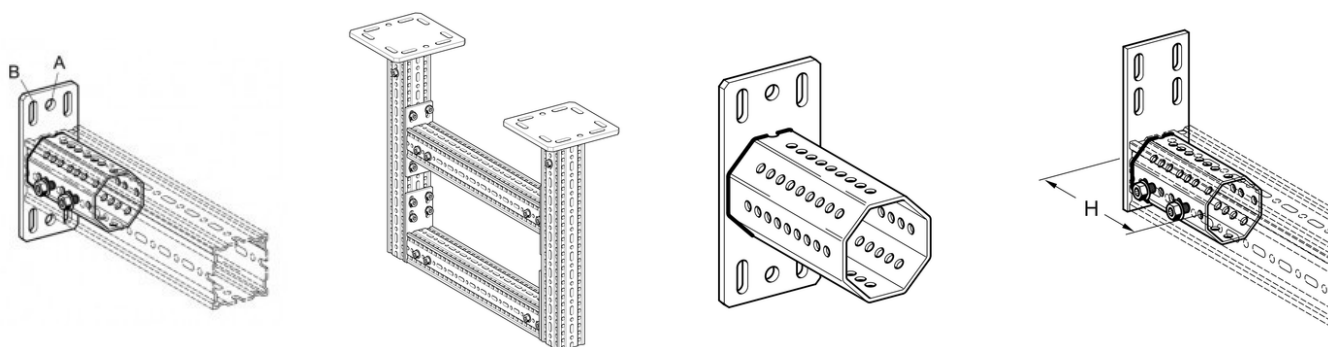


SOSTEGNO LATERALE STA F 80



IMPIEGO

In combinazione con la trave Framo F80, le mensole a sbalzo AK e TKO il sostegno laterale STA F80 permette la costruzione di strutture di vario tipo.

MONTAGGIO

Sono possibili diverse tipologie di montaggio; tra le varie raccomandiamo:

- Ancoraggio alla trave Framo F80 tramite 2 x 4 bulloni autofilettanti FLS F;
- Con 4 bulloni autofilettanti FLS F applicati all'elemento ottagonale e 2 ancoranti idonei se installato direttamente a parete.

Nota: in fase di installazione, non poggiare direttamente il profilo SiFramo sulla base della piastra, ma tenere 10mm di distanza tra piastra e profilo.

DATI TECNICI

PROSYSTEM ITALIA SRL

Via Friuli venezia Giulia, 15
30030 Pianiga - Venezia - Italy
T +39.041.510.1622
F +39.041.5131351

P.IVA 03470750278
Reg.Imp. Ve 03470750278
Cap.soc. € 90.000,00
REA Padova n° 311219

info@prosystemitalia.com
prosystemitalia.com

Tipo	Dimensione della piastra di base[mm]	A [mm]	B [mm]	H [mm]	Distanza tra i due fori A[mm]
STA F 80	190 x 80 x 8	14	20 x 11	148	150
STA F 80-E	165 x 80 x 8	-	20 x 11	148	

Materiale: acciaio, HCP

CERTIFICAZIONI

Approvati CE, in accordo con EN 1090.



Codice	Nome	Peso	Numero di pezzi
117160	STA F 80	1.08	1
192856	STA F 80	1.6	1
192863	STA F 80-E	1.5	1

PROSYSTEM ITALIA SRL

Via Friuli venezia Giulia, 15
30030 Pianiga - Venezia - Italy
T +39.041.510.1622
F +39.041.5131351

P.IVA 03470750278
Reg.Imp. Ve 03470750278
Cap.soc. € 90.000,00
REA Padova n° 311219

info@prosystemitalia.com
prosystemitalia.com