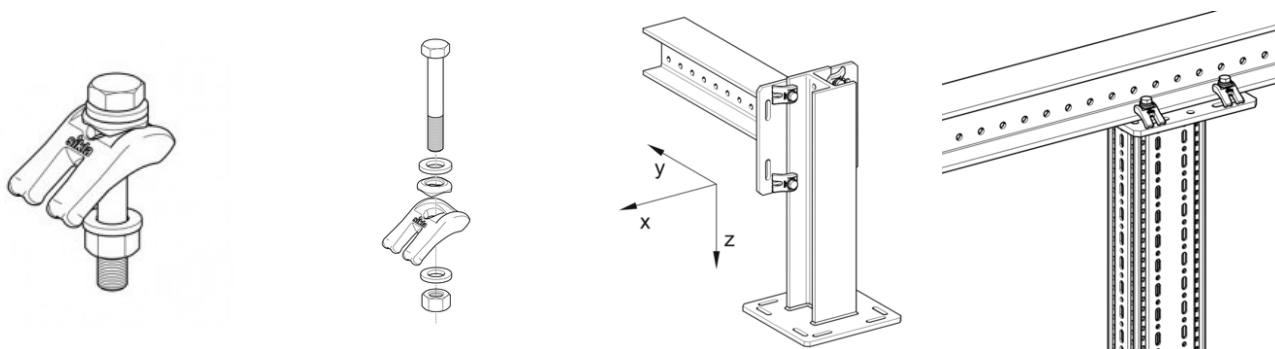


# KIT DI FISSAGGIO MS 5P



## IMPIEGO

Elemento per il collegamento della staffa tipo TKO, della staffa angolata tipo SKO, del supporto terminale WBD o del giunto a snodo GE F ad una sezione del fascio.

## INSTALLAZIONE

1. Posizionare la piastra con il lato della fessura sul componente, l'aletta deve essere posizionata sulla trave in acciaio.
2. Installare la piastra con il supporto HR e serrare di conseguenza.

Le piastre fissano una piastra rettangolare con il bullone e ne impedisce lo sforzo di spostamento o flessione. Insieme al supporto HR è garantita una forza di precarico continua e prevedibile.

## DATI TECNICI

Tipo	Dimensione putrelle[mm]	Coppia di serraggio MA[Nm]	Fy carico permesso per piastra[kN]	Carico a taglia per kit = 4 piastre Fz[kN]
M12 S	1 - 30	85	26,3	12,0*
M16 S	4 - 40	150	32,0	13,6*

\* I dati specificati si riferiscono al caso peggiore con spessori delle putrelle 30 mm (M12) o 40 mm

### PROSYSTEM ITALIA SRL

Via Friuli venezia Giulia, 15  
30030 Pianiga - Venezia - Italy  
T +39.041.510.1622  
F +39.041.5131351

P.IVA 03470750278  
Reg.Imp. Ve 03470750278  
Cap.soc. € 90.000,00  
REA Padova n° 311219

[info@prosystemitalia.com](mailto:info@prosystemitalia.com)  
[prosystemitalia.com](http://prosystemitalia.com)

(M16) nonché un coefficiente di aderenza  $\mu$ aderenza = 0,20.

Una forza di trazione eventualmente operativa  $F_y$  non è inclusa.

Materiale: acciaio zincato a caldo, HCP.

## FORNITURA

Tipo	Piastre[Quantità]	Supporto HR *[Quantità]
M12 S	4 x M12	4 x M12 x 80
M16 S	4 x M16	4 x M16 x 100
M12 S2	2 x M12	2 x M12 x 80

\* Supporto HR secondo EN 14399-3 composto da: bullone esagonale M12 o M16, 2 rondelle, 1 dado esagonale.

Codice	Nome	Peso	Numero di pezzi
115843	M12 S	1.2	10
114886	M12 MA S	1.6	10
115844	M16 S	2.2	10
115845	M12 S2	0.6	10

### PROSYSTEM ITALIA SRL

Via Friuli venezia Giulia, 15  
30030 Pianiga - Venezia - Italy  
T +39.041.510.1622  
F +39.041.5131351

P.IVA 03470750278  
Reg.Imp. Ve 03470750278  
Cap.soc. € 90.000,00  
REA Padova n° 311219

[info@prosystemitalia.com](mailto:info@prosystemitalia.com)  
[prosystemitalia.com](http://prosystemitalia.com)