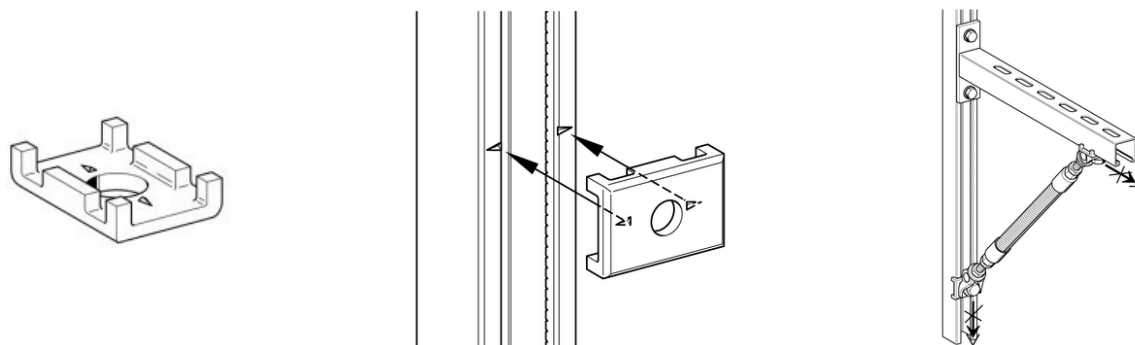


GRIFFA DI BLOCCAGGIO HK 41



IMPIEGO

Utilizzabile per ancorare i nostri profilati alle strutture portanti con l'impiego di bulloni e tasselli o per il fissaggio di barre filettate con l'impiego di dadi a martello e dadi esagonali. Adatta sia per profilati normali che doppi.

DATI TECNICI

Materiale: ghisa malleabile, zincata elettroliticamente.

Tipo	Foro[mm]
B 41/10	11
B 41/12	13
B 41/16	17

Codice	Nome	Peso	Numero di pezzi
--------	------	------	-----------------

PROSYSTEM ITALIA SRL

Via Friuli venezia Giulia, 15
30030 Pianiga - Venezia - Italy
T +39.041.510.1622
F +39.041.5131351

P.IVA 03470750278
Reg.Imp. Ve 03470750278
Cap.soc. € 90.000,00
REA Padova n° 311219

info@prosystemitalia.com
prosystemitalia.com

Codice	Nome	Peso	Numero di pezzi
178247	B 41/10	0.06	50
178256	B 41/12	0.07	50
178265	B 41/16	0.07	50

PROSYSTEM ITALIA SRL

Via Friuli venezia Giulia, 15
30030 Pianiga - Venezia - Italy
T +39.041.510.1622
F +39.041.5131351

P.IVA 03470750278
Reg.Imp. Ve 03470750278
Cap.soc. € 90.000,00
REA Padova n° 311219

info@prosystemitalia.com
prosystemitalia.com