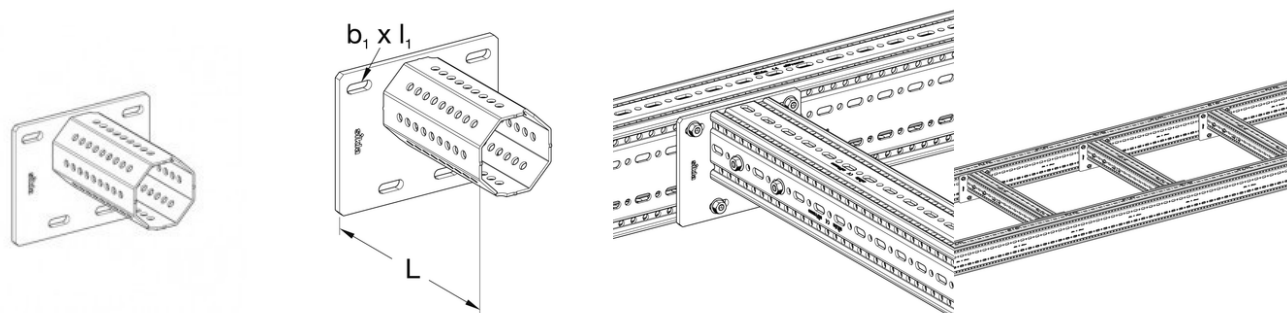


SOSTEGNO LATERALE STA F 160-100-E



APPLICAZIONE

In combinazione con la trave Framo 100/160, per creare una connessione con la trave TP F 100. L'inserto ottagonale consente il pieno utilizzo della sezione entro lo spazio richiesto.

MONTAGGIO

Ancoraggio alla trave siFramo 100/160 (lato flangia 160) tramite 4 bulloni autofilettanti FLS; la sezione della trave collegata al supporto terminale STA F 160-100-E deve essere avvitata con 4 viti autofilettanti FLS F. Su ciascuno dei lati della trave sono necessarie 2 viti autofilettanti FLS F. Ancoraggio a parete con ancoranti M10 idonei.

DATI TECNICI

| Tipo | Dimensione della piastra di base [mm] | b1 x l1 [mm] | L[mm] |
|-----------------|---------------------------------------|--------------|-------|
| STA F 160-100-E | 160 x 200 x 8 | 11 x 20 | 180 |

Materiale: acciaio, HCP.

PROSYSTEM ITALIA SRL

Via Friuli venezia Giulia, 15
30030 Pianiga - Venezia - Italy
T +39.041.510.1622
F +39.041.5131351

P.IVA 03470750278
Reg.Imp. Ve 03470750278
Cap.soc. € 90.000,00
REA Padova n° 311219

info@prosystemitalia.com
prosystemitalia.com

CERTIFICAZIONI

Approvati CE, in accordo con EN 1090.



| Codice | Nome | Peso | Numero di pezzi |
|--------|-----------------|------|-----------------|
| 116875 | STA F 160-100-E | 3.1 | 1 |

PROSYSTEM ITALIA SRL

Via Friuli venezia Giulia, 15
30030 Pianiga - Venezia - Italy
T +39.041.510.1622
F +39.041.5131351

P.IVA 03470750278
Reg.Imp. Ve 03470750278
Cap.soc. € 90.000,00
REA Padova n° 311219

info@prosystemitalia.com
prosystemitalia.com