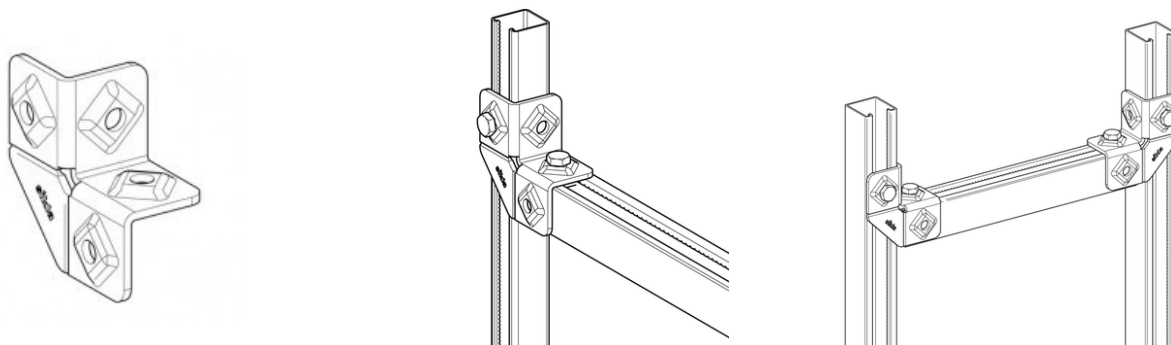


PIASTRA ANGOLARE EW 41-1



APPLICAZIONE

Elemento di collegamento per strutture a telaio con profili della serie 41.

A seconda dell'applicazione, la direzione dell'apertura del canale può essere scelta liberamente.

INSTALLAZIONE

Da usare in coppia.

DATI TECNICI

Max. carico di lavoro perm: 5,0 kN di carico centrale per traversa fissata con 2 piastre angolari EW 41-1

Coppia di serraggio: 40 Nm

Materiale: Acciaio, elettro-zincato

PROSYSTEM ITALIA SRL

Via Friuli venezia Giulia, 15
30030 Pianiga - Venezia - Italy
T +39.041.510.1622
F +39.041.5131351

P.IVA 03470750278
Reg.Imp. Ve 03470750278
Cap.soc. € 90.000,00
REA Padova n° 311219

info@prosystemitalia.com
prosystemitalia.com

Codice	Nome	Peso	Numero di pezzi
117336	EW 41-1	0.28	25

PROSYSTEM ITALIA SRL

Via Friuli venezia Giulia, 15
30030 Pianiga - Venezia - Italy
T +39.041.510.1622
F +39.041.5131351

P.IVA 03470750278
Reg.Imp. Ve 03470750278
Cap.soc. € 90.000,00
REA Padova n° 311219

info@prosystemitalia.com
prosystemitalia.com