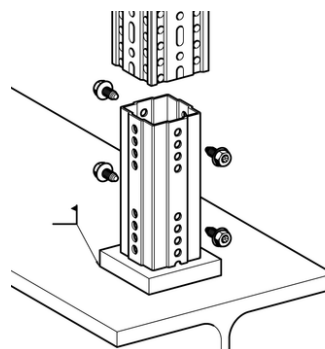
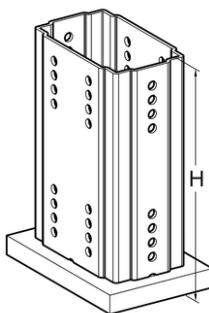
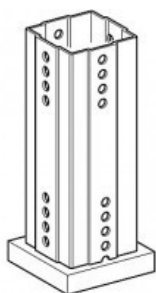


ADATTATORE A SALDARE ASA F 100



APPLICAZIONE

Piastra saldata con elemento quadrato per adattare profili Framo. Possono essere utilizzate nella progettazione strutturale in acciaio per connettere il Framo.

CONFEZIONE

Piastra di base saldata ad elemento Framo quadrato.

INSTALLAZIONE

L'adattatore ASA può essere saldato direttamente senza precedente trattamento grazie al rivestimento resistente alla corrosione. Il profilo Framo può essere collegato all' adattatore ASA con 4 viti autofilettanti FLS.

DATI TECNICI

Materiale: acciaio, HCP.

PROSYSTEM ITALIA SRL

Via Friuli venezia Giulia, 15
30030 Pianiga - Venezia - Italy
T +39.041.510.1622
F +39.041.5131351

P.IVA 03470750278
Reg.Imp. Ve 03470750278
Cap.soc. € 90.000,00
REA Padova n° 311219

info@prosystemitalia.com
prosystemitalia.com

Tipo	H [mm]	Dimensioni piastra di base [mm]
ASA F 100 GPL 4kt	240	120 x 120 x 20
ASA F 100/160 GPL 4kt	240	180 x 120 x 20

CERTIFICAZIONI

Approvati CE, in accordo con EN 1090.



Codice	Nome	Peso	Numero di pezzi
113339	ASA F 100	4.5	1
113410	ASA F 100/160	6.32	1

PROSYSTEM ITALIA SRL

Via Friuli venezia Giulia, 15
30030 Pianiga - Venezia - Italy
T +39.041.510.1622
F +39.041.5131351

P.IVA 03470750278
Reg.Imp. Ve 03470750278
Cap.soc. € 90.000,00
REA Padova n° 311219

info@prosystemitalia.com
prosystemitalia.com