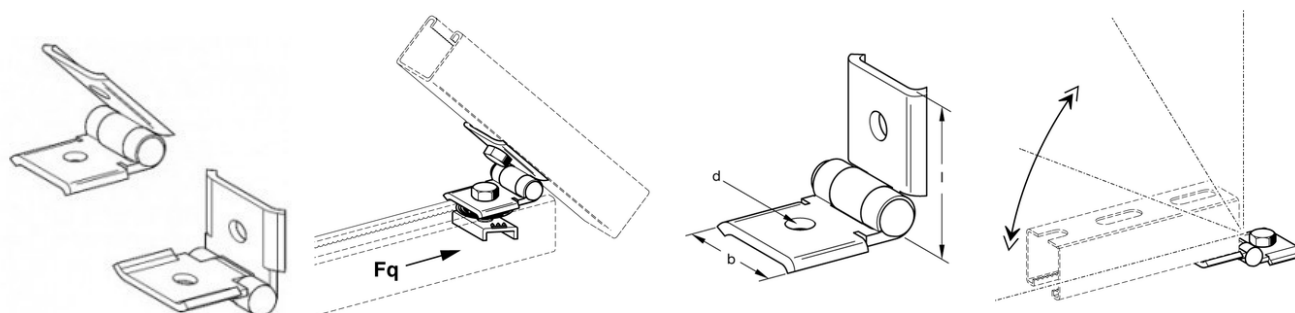


ANGOLARE VARIABILE JOI 41 HCP



IMPIEGO

Per la connessione di profilati 41 permettendo un angolo variabile tra gli 0° e 180°. Adatto alla connessione diretta alla struttura dell'edificio e, in combinazione con il profilato, può essere usato come angolare di supporto per mensole.

MONTAGGIO

Connessioni possibili:

- sul retro del profilato con dado HZ41 e bullone;
- sulla parte aperta del profilato con dado CC41 e bullone.

DATI TECNICI

Carico nominale: $F_q = 2.0$ kN per giunzione.

Momento torcente: 50 Nm.

Materiale: acciaio (S235 JR) zincato a caldo.

PROSYSTEM ITALIA SRL

Via Friuli venezia Giulia, 15
30030 Pianiga - Venezia - Italy
T +39.041.510.1622
F +39.041.5131351

P.IVA 03470750278
Reg.Imp. Ve 03470750278
Cap.soc. € 90.000,00
REA Padova n° 311219

info@prosystemitalia.com
prosystemitalia.com

| Codice | Nome | Peso | Numero di pezzi |
|--------|----------|------|-----------------|
| 198049 | JOI 41 V | 0.18 | 50 |
| 199244 | JOI 41 Z | 0.17 | - |

PROSYSTEM ITALIA SRL

Via Friuli venezia Giulia, 15
30030 Pianiga - Venezia - Italy
T +39.041.510.1622
F +39.041.5131351

P.IVA 03470750278
Reg.Imp. Ve 03470750278
Cap.soc. € 90.000,00
REA Padova n° 311219

info@prosystemitalia.com
prosystemitalia.com