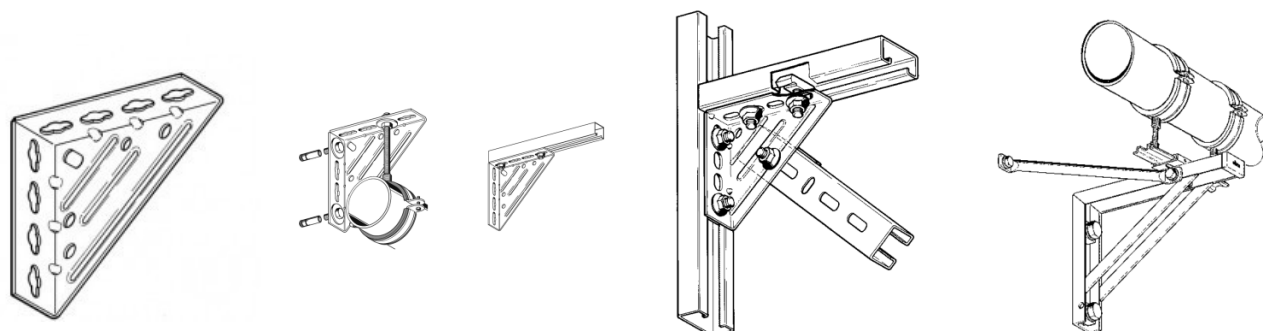


MENSOLA A SQUADRA WK - prosystemitalia.com

MENSOLA A SQUADRA WK



IMPIEGO

Per il sostegno a parete, a soffitto o su pavimento di tubazioni orizzontali, pendenti o in appoggio, nonché per l'ancoraggio di tubazioni verticali, tramite collari e barre filettate oppure con U-Bolt.

Possono essere usate anche in combinazione con profilati provvisti di asole.

DATI TECNICI

Materiali:

- fino al tipo 550/350: acciaio zincato elettroliticamente;
- tipi 725/400 e 880/550 sono zincati a caldo.

MENSOLA A SQUADRA WK 100/100/30-40

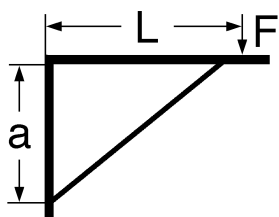
La mensola 100/100-40 ha una lunghezza del dorso di 40 mm.

PROSYSTEM ITALIA SRL

Via Friuli venezia Giulia, 15
30030 Pianiga - Venezia - Italy
T +39.041.510.1622
F +39.041.5131351

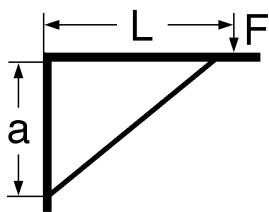
P.IVA 03470750278
Reg.Imp. Ve 03470750278
Cap.soc. € 90.000,00
REA Padova n° 311219

info@prosystemitalia.com
prosystemitalia.com



Classe di carico (sopra/sotto): A = 1.5/1.5 kNB = 2.5/1.5 kNC = 3.5/1.5 kNL
 Limitia = 70 mmf ≤ 1 mmσmax ≤ 160 N/mm²

MENSOLA A SQUADRA WK 150/150



Classe di carico (sopra/sotto):

A: 1.5/1.5 kN

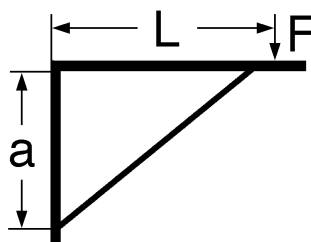
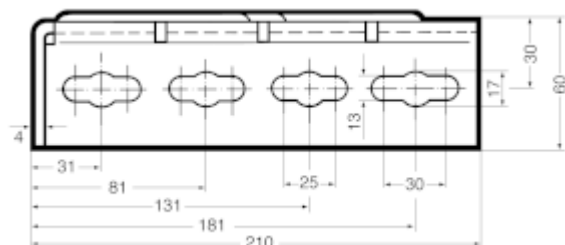
B = 2.5/1.5 kN

C = 3.5/1.5 kN

D = 6.0/3.5 kN

Limitia = 115 mmf ≤ 1.5 mmσmax160 N/mm²

MENSOLA A SQUADRA WK 200/200



PROSYSTEM ITALIA SRL

Via Friuli venezia Giulia, 15
 30030 Pianiga - Venezia - Italy
 T +39.041.510.1622
 F +39.041.5131351

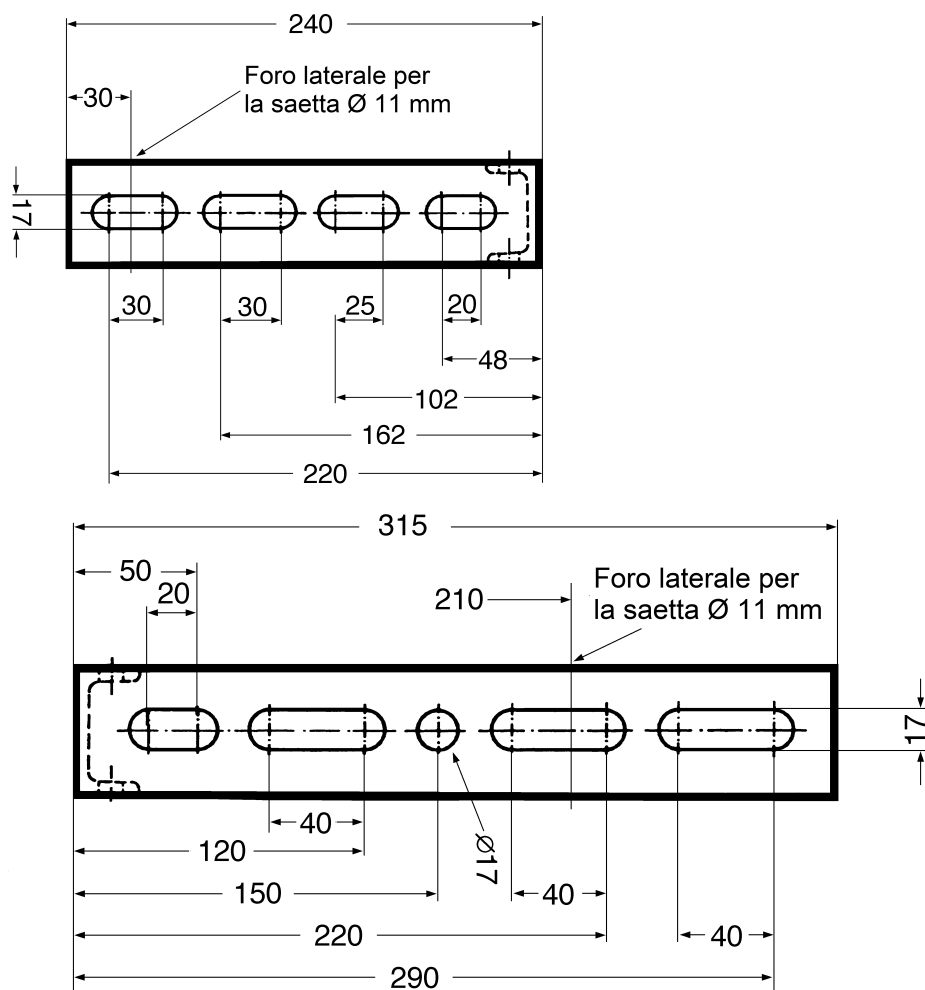
P.IVA 03470750278
 Reg.Imp. Ve 03470750278
 Cap.soc. € 90.000,00
 REA Padova n° 311219

info@prosystemitalia.com
 prosystemitalia.com

Classe di carico (sopra/sotto): A = 1.5/1.5 kNB = 3.5/2.5 kNC = 6.0/6.0 kND = 9.0/9.0 kN

Limiti: $a = 165 \text{ mmf} < 2 \text{ mm}\sigma_{\text{max}} \leq 160 \text{ N/mm}^2$

MENSOLA A SQUADRA WK 300/200

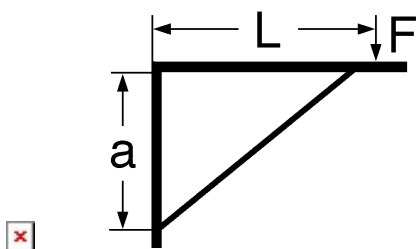


PROSYSTEM ITALIA SRL

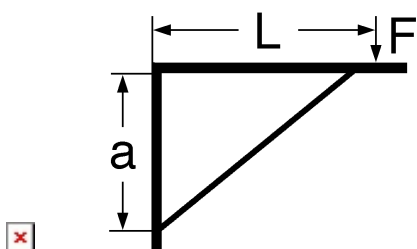
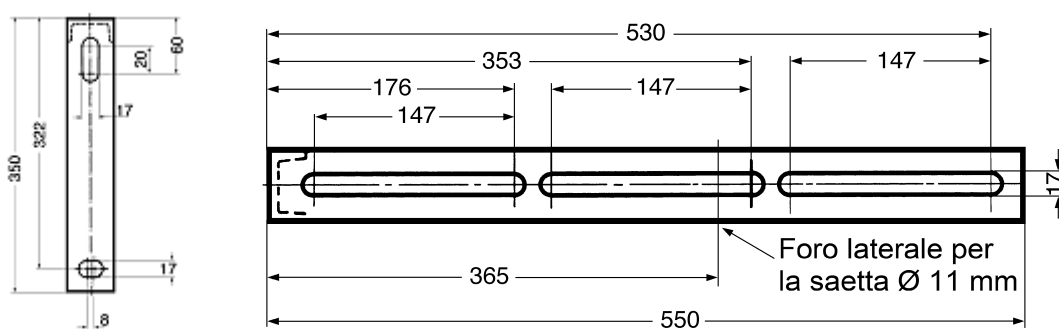
Via Friuli venezia Giulia, 15
30030 Pianiga - Venezia - Italy
T +39.041.510.1622
F +39.041.5131351

P.IVA 03470750278
Reg.Imp. Ve 03470750278
Cap.soc. € 90.000,00
REA Padova n° 311219

info@prosystemitalia.com
prosystemitalia.com



MENSOLA A SQUADRA WK 550/350



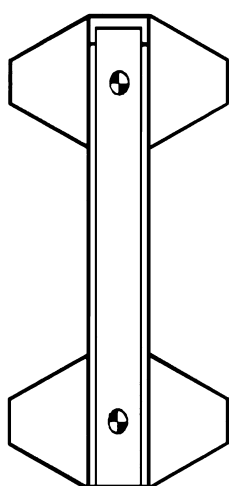
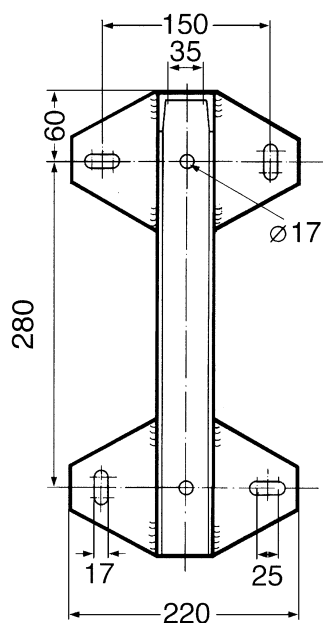
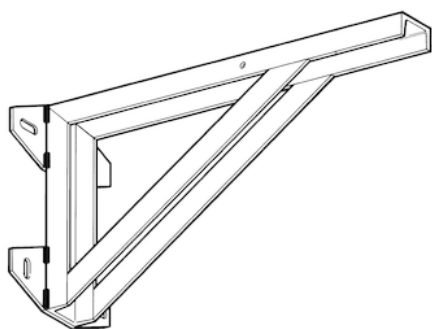
MENSOLA A SQUADRA WK 725/400

PROSYSTEM ITALIA SRL

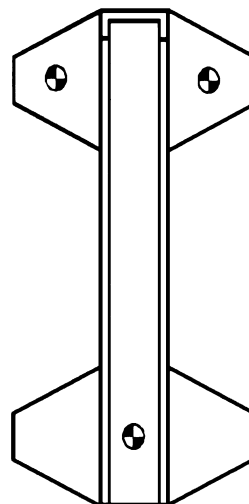
Via Friuli venezia Giulia, 15
30030 Pianiga - Venezia - Italy
T +39.041.510.1622
F +39.041.5131351

P.IVA 03470750278
Reg.Imp. Ve 03470750278
Cap.soc. € 90.000,00
REA Padova n° 311219

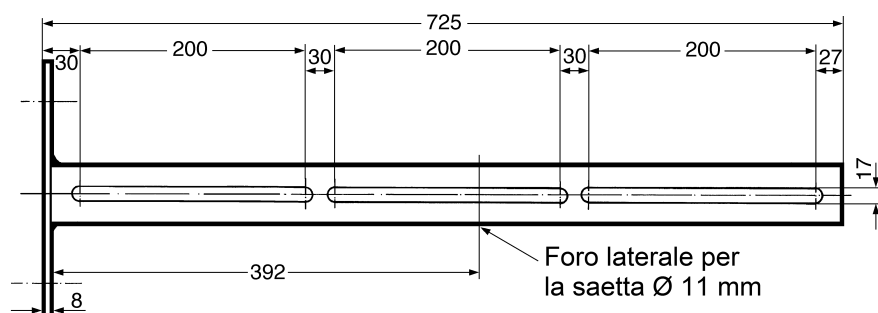
info@prosystemitalia.com
prosystemitalia.com



Disposizione 1



Disposizione 2

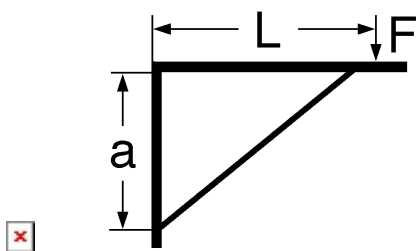


PROSYSTEM ITALIA SRL

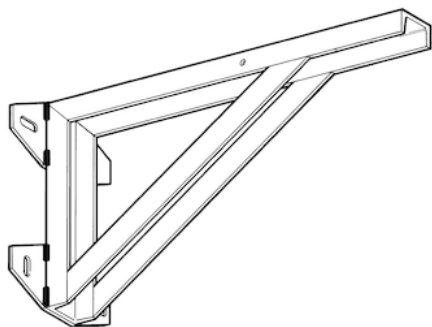
Via Friuli venezia Giulia, 15
30030 Pianiga - Venezia - Italy
T +39.041.510.1622
F +39.041.5131351

P.IVA 03470750278
Reg.Imp. Ve 03470750278
Cap.soc. € 90.000,00
REA Padova n° 311219

info@prosystemitalia.com
prosystemitalia.com



MENSOLO A SQUADRA WK 880/550

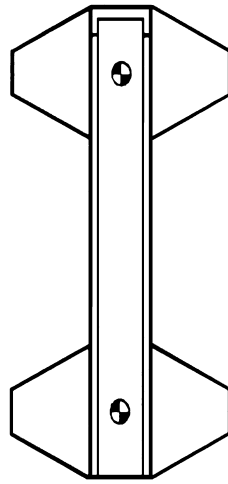
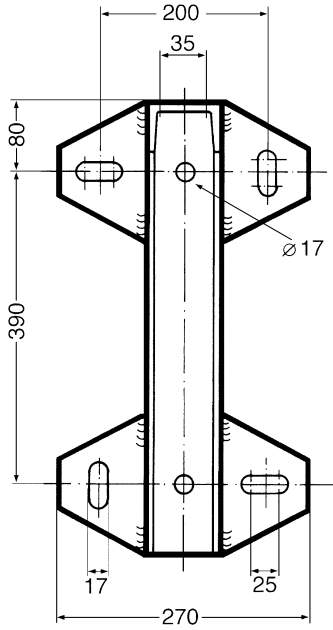


PROSYSTEM ITALIA SRL

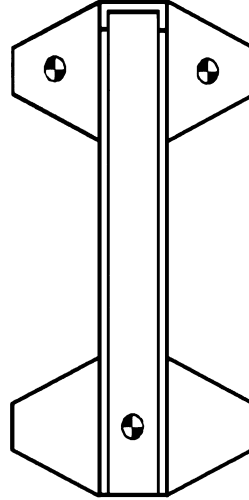
Via Friuli venezia Giulia, 15
30030 Pianiga - Venezia - Italy
T +39.041.510.1622
F +39.041.5131351

P.IVA 03470750278
Reg.Imp. Ve 03470750278
Cap.soc. € 90.000,00
REA Padova n° 311219

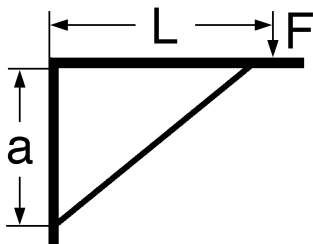
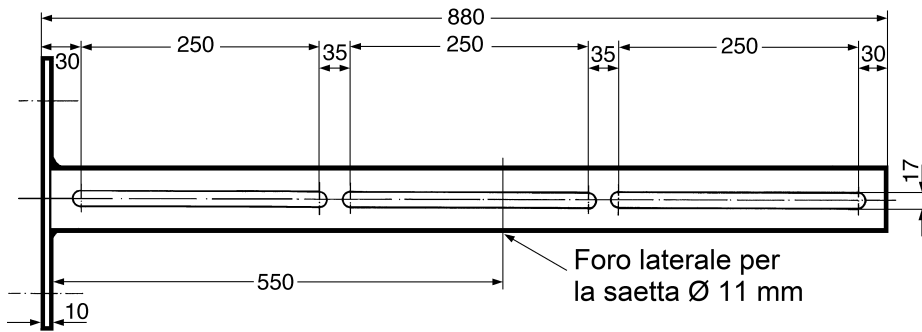
info@prosystemitalia.com
prosystemitalia.com



Disposizione 1



Disposizione 2



$\sigma_{max} \leq 160 \text{ N}$

PROSYSTEM ITALIA SRL

Via Friuli venezia Giulia, 15
30030 Pianiga - Venezia - Italy
T +39.041.510.1622
F +39.041.5131351

P.IVA 03470750278
Reg.Imp. Ve 03470750278
Cap.soc. € 90.000,00
REA Padova n° 311219

info@prosystemitalia.com
prosystemitalia.com

Classi di carico [kN]:

Curva	Disposizione 1	Disposizione 2	Fmax
A	1x3,51x1,5	2 x 2.51 x 1.5	L/1000
B	1 x 6.01 x 2.5	2 x 3.51 x 2.5	L/600
C	1 x 9.01 x 3.5	2 x 6.01 x 3.5	L/400
D	1 x 13.01 x 6.0	2 x 9.01 x 6.0	L/300
E	-	2 x 13.01 x 9.0	L/300

Le curve dei carichi di sicurezza sono riferite alle diverse classi di carico dei tasselli. Fare quindi attenzione che il tassello utilizzato corrisponda alla classe di carico indicato.

Codice	Nome	Peso	Numero di pezzi
145626	100/100/30 mm	0.16	25
163921	100/100/40 mm	0.21	25
155513	150/150/40 mm	0.58	25
118170	200/200/60 mm	1.22	10
118046	300/200 mm	2.32	1
145635	550/350 mm	4.51	1
151041	725/400 mm HCP	12.72	1
151050	880/550 mm HCP	18.43	1

PROSYSTEM ITALIA SRL

Via Friuli venezia Giulia, 15
30030 Pianiga - Venezia - Italy
T +39.041.510.1622
F +39.041.5131351

P.IVA 03470750278
Reg.Imp. Ve 03470750278
Cap.soc. € 90.000,00
REA Padova n° 311219

info@prosystemitalia.com
prosystemitalia.com