

PIASTRA WBD



IMPIEGO

In combinazione con i profili Prosystem è adatta per costruire piastre di base, mensole a parete o sostegni a soffitto. Per il montaggio a soffitto si consiglia di utilizzare un bullone passante.

La forma particolare della piastra permette di avere un elevato momento flettente.

CONFEZIONE

La piastra di fissaggio è completa di griffa di bloccaggio, bulloni e dadi esagonali sciolti nella confezione.

MONTAGGIO

Si raccomanda di non utilizzare tutti i 4 fori per ancorare la piastra WBD alla parete; utilizzare i 4 fori solo in casi di pareti molto compatte. Sono sufficienti 2 fissaggi nella direzione dei carichi da sostenere.

Tipo	Griffe di bloccaggio	Bullone per griffa	Accessori	Torsione[Nm]
------	----------------------	--------------------	-----------	--------------

PROSYSTEM ITALIA SRL

Via Friuli venezia Giulia, 15
30030 Pianiga - Venezia - Italy
T +39.041.510.1622
F +39.041.5131351

P.IVA 03470750278
Reg.Imp. Ve 03470750278
Cap.soc. € 90.000,00
REA Padova n° 311219

info@prosystemitalia.com
prosystemitalia.com

Tipo	Griffe di bloccaggio	Bullone per griffa	Accessori	Torsione[Nm]
da 41/21 a 41/41-45	1	M10	assemblati	40
da 41/62 a 41/75-75	2	M12	assemblati	60
da 41/21 D a 41/45 D	1	M10	sciolti	40
da 41/62 D a 41/75-75 D	1	M12	sciolti	60

DATI TECNICI

Materiale: acciaio zincato elettroliticamente

I massimi carichi di sicurezza per l'ancoraggio a muro sono indicati nei link seguenti. I valori sono calcolati tenendo conto dell'utilizzo di 2 ancoraggi nella direzione dei carichi da sostenere.

Tipo	Max carico ammissibile per sostegni a soffitto[kN]
da 41/21 a 41/41-45	2,0*
da 41/62 a 41/75-75	4,0*

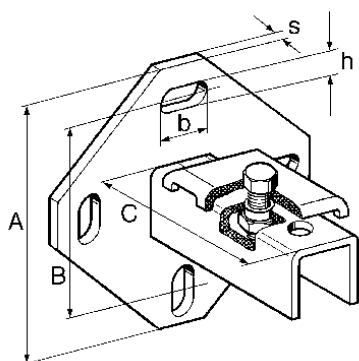
*Il massimo carico di sicurezza per l'ancoraggio a soffitto corrisponde a 7,0 kN, utilizzando bulloni passanti classe 8.8.

PROSYSTEM ITALIA SRL

Via Friuli venezia Giulia, 15
30030 Pianiga - Venezia - Italy
T +39.041.510.1622
F +39.041.5131351

P.IVA 03470750278
Reg.Imp. Ve 03470750278
Cap.soc. € 90.000,00
REA Padova n° 311219

info@prosystemitalia.com
prosystemitalia.com



Tipo	Adatto per profilati	A [mm]	s [mm]	B [mm]	b [mm]	h [mm]	C [mm]
41/21	41/21/2,0	135	6	100	25	11	95
41/41	41/41/2,5	135	6	100	25	11	95
41/62	41/62/2,5	170	6	120	25	13	131
41-75/75	41-75/75/3,0	210	8	170	25	13	131
41/21 D	41/21/2,0 D	135	6	100	25	11	125
41/41 D	41/41/2,5 D	210	8	170	25	13	125
41/62 D	41/62/2,5 D	255	8	205	25	13	135
41-75/75 D	41-75/75/3,0 D	255	8	205	25	13	135

Codice	Nome	Peso	Numero di pezzi
177725	WBD 41/21	0.73	10
155054	WBD 41/41	0.79	10
155063	WBD 41/62	1.5	5
177752	WBD 41-75/75	2.19	5
146469	WBD 41/21 D	1.14	5
106768	WBD 41/41 D	2.46	5
155090	WBD 41/62 D	4	5

PROSYSTEM ITALIA SRL

Via Friuli venezia Giulia, 15
 30030 Pianiga - Venezia - Italy
 T +39.041.510.1622
 F +39.041.5131351

P.IVA 03470750278
 Reg.Imp. Ve 03470750278
 Cap.soc. € 90.000,00
 REA Padova n° 311219

info@prosystemitalia.com
prosystemitalia.com

Codice	Nome	Peso	Numero di pezzi
177779	WBD 41-75/75 D	4.38	5

PROSYSTEM ITALIA SRL

Via Friuli venezia Giulia, 15
30030 Pianiga - Venezia - Italy
T +39.041.510.1622
F +39.041.5131351

P.IVA 03470750278
Reg.Imp. Ve 03470750278
Cap.soc. € 90.000,00
REA Padova n° 311219

info@prosystemitalia.com
prosystemitalia.com