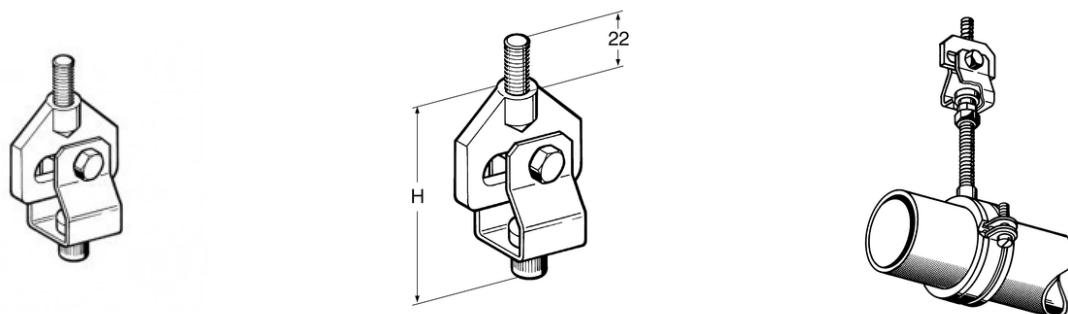


SNODO SCORREVOLE J



IMPIEGO

Sono regolabili in altezza e possono essere impiegati per la sospensione pensile delle tubazioni. Si possono fissare direttamente a soffitto, ovvero a profilati in acciaio (particolarmente laddove vi siano più tubazioni parallele da sospendere a soffitto). Il rullo di scorrimento, montato sul bullone centrale nella parte inferiore, può spostarsi dentro l'asola della parte superiore e garantisce un perfetto movimento privo di scosse e di rumorosità.

MONTAGGIO

Gli snodi scorrevoli J sono provvisti di boccola inferiore per la regolazione in altezza.

DATI TECNICI

Materiale:

- Parte superiore: ghisa malleabile;
- Parte inferiore scorrevole: acciaio, zincato elettroliticamente munito di rullo di scorrimento.

PROSYSTEM ITALIA SRL

Via Friuli venezia Giulia, 15
30030 Pianiga - Venezia - Italy
T +39.041.510.1622
F +39.041.5131351

P.IVA 03470750278
Reg.Imp. Ve 03470750278
Cap.soc. € 90.000,00
REA Padova n° 311219

info@prosystemitalia.com
prosystemitalia.com

Tipo	Max carico [kN]
J 8	3,5
J 10	3,5
J 12	6,0
J 16	6,0

Prestare la massima attenzione a non superare i valori dei massimi carichi di sicurezza specifici dei tasselli fissati nel soffitto. Carico ammissibile in caso di incendio:

Tipo	FWD 30 [N]	FWD 60 [N]	FWD 90 [N]	FWD 120 [N]
J 10	≤ 1.100	≤ 600	≤ 400	≤ 300

La capacità di carico degli elementi di collegamento utilizzati deve essere rispettata, soprattutto in caso di incendio. Massima inclinazione laterale: 10° Lunghezza della barra filettata da avvitare alla parte inferiore: senza limitazione Massima lunghezza della corsa: 25 mm Massima regolazione in altezza: 15 mm Coefficiente d'attrito statico μ_0 : 0,23 Coefficiente d'attrito radente μ : 0,15

TIPO	Attacco boccola	Attacco muro	Altezza H [mm]
J 8	M8	M8	85
J 10	M10	M10	85
J 12	M12	M12	95
J 16	M16	M12	95

Codice	Nome	Peso	Numero di pezzi
126852	J 8	0.19	25
126861	J 10	0.19	25
126870	J 12	0.29	25

PROSYSTEM ITALIA SRL

Via Friuli venezia Giulia, 15
30030 Pianiga - Venezia - Italy
T +39.041.510.1622
F +39.041.5131351

P.IVA 03470750278
Reg.Imp. Ve 03470750278
Cap.soc. € 90.000,00
REA Padova n° 311219

info@prosystemitalia.com
prosystemitalia.com

Codice	Nome	Peso	Numero di pezzi
126889	J 16	0.27	25

PROSYSTEM ITALIA SRL

Via Friuli venezia Giulia, 15
30030 Pianiga - Venezia - Italy
T +39.041.510.1622
F +39.041.5131351

P.IVA 03470750278
Reg.Imp. Ve 03470750278
Cap.soc. € 90.000,00
REA Padova n° 311219

info@prosystemitalia.com
prosystemitalia.com