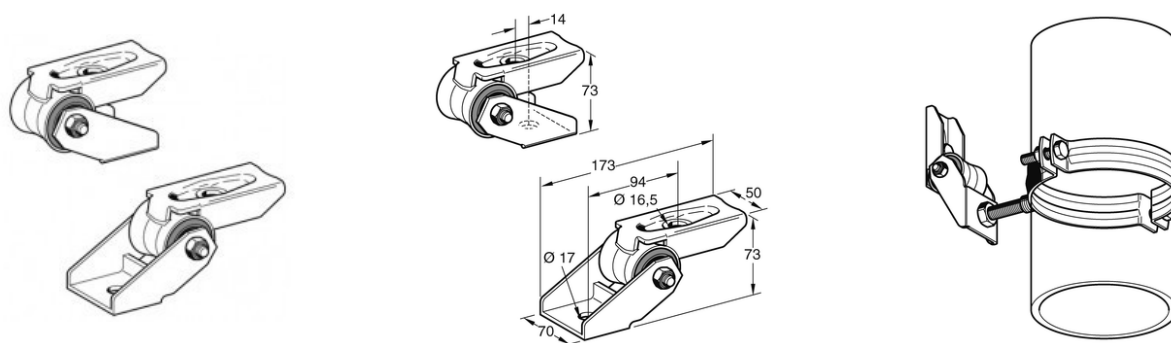


ELEMENTO ANTIACUSTICO SDE2



IMPIEGO

Elemento di insonorizzazione universale per carichi gravosi, particolarmente adatto per impianti a norma DIN 4109 per:

- punti fissi orrizzontali;
- fissaggio insonorizzato per macchine per il condizionamento e la distribuzione dell'aria.

Da fissare alla costruzione tramite ancoranti M 16 oppure direttamente alla struttura in acciaio. In caso di fissaggio diretto alla costruzione si consiglia l'utilizzo di profilato con spessore di 3 mm.

CONFEZIONE

Entrambi i tipi sono composti dagli stessi elementi. Uniti mediante bullone e dado esagonale M 10. La scelta avviene sulla base della posizione del fissaggio.

MONTAGGIO

Per punti fissi insonorizzati utilizzare gli elementi antiacustici in combinazione con i collari Stabil.

Il fissaggio può avvenire:

PROSYSTEM ITALIA SRL

Via Friuli venezia Giulia, 15
30030 Pianiga - Venezia - Italy
T +39.041.510.1622
F +39.041.5131351

P.IVA 03470750278
Reg.Imp. Ve 03470750278
Cap.soc. € 90.000,00
REA Padova n° 311219

info@prosystemitalia.com
prosystemitalia.com

- a) in un punto centrale (tramite l'attacco 3G del collare Stabil D-3G);
b) con un fissaggio doppio (alle alette del collare Stabil D).

DATI TECNICI

Max carico ammissibile di sicurezza in tutte le direzioni: 10 kN

Insonorizzazione: fino a 15 dB(A)

Attenzione:

Forze oblique richiedono un fissaggio ulteriore (controventatura).

Fare attenzione nella scelta corretta degli ancoranti.

Tipo	Attacco struttura [mm]	Attacco staffaggio [mm]	Costante dinamica c [kN/mm]
SDE 2 - SBV	∅ 16,5	∅ 17,0	3,5
SDE 2 - SBV	∅ 16,5	∅ 17,0	3,5

CARATTERISTICHE COSTRUTTIVE

Materiale:

- Corpo in metallo: acciaio zincato elettroliticamente;
- Bullone: M 10 x 80, classe di acciaio 8.8, zincato elettroliticamente;
- Dado esagonale: M 10, classe di acciaio 8, zincato elettroliticamente;
- Insonorizzazione: PUR (gomma elastica, schiumata), RG 650 kg/m³.

Temperatura d'impiego: da -30°C a +100°C

PROSYSTEM ITALIA SRL

Via Friuli venezia Giulia, 15
30030 Pianiga - Venezia - Italy
T +39.041.510.1622
F +39.041.5131351

P.IVA 03470750278
Reg.Imp. Ve 03470750278
Cap.soc. € 90.000,00
REA Padova n° 311219

info@prosystemitalia.com
prosystemitalia.com

Codice	Nome	Peso	Numero di pezzi
161406	SBV	1	10
161062	SBZ	0.99	10

PROSYSTEM ITALIA SRL

Via Friuli venezia Giulia, 15
30030 Pianiga - Venezia - Italy
T +39.041.510.1622
F +39.041.5131351

P.IVA 03470750278
Reg.Imp. Ve 03470750278
Cap.soc. € 90.000,00
REA Padova n° 311219

info@prosystemitalia.com
prosystemitalia.com