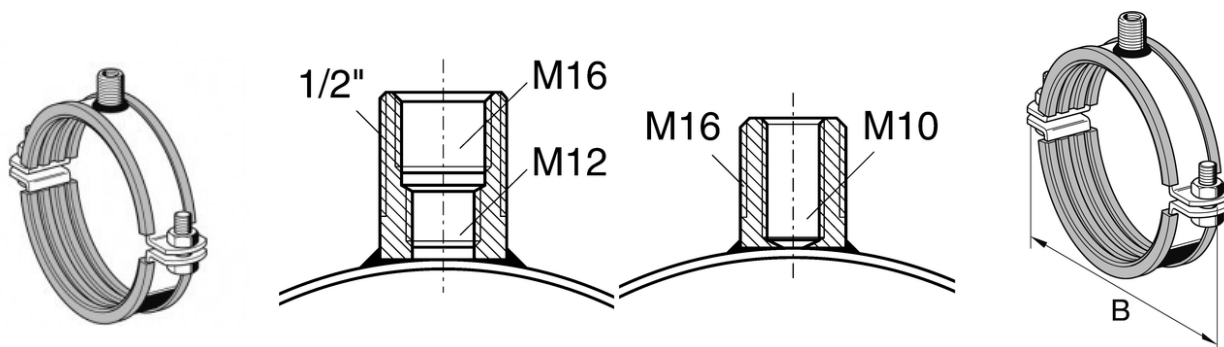


STABIL D 2G/3G INOX A4 EPDM



IMPIEGO

Adatti per tubi di qualsiasi materiale, per ancoraggi pendenti, in appoggio, a parete ed obliqui. Per impianti industriali e civili. In accordo con DIN 4109.

CONFEZIONE

Collari con tronchetto saldato: attacco 2G provvisto di 2 filettature 1 femmina M10 ed 1 maschio M16 fino alla misura 78 mm, per le misure superiori provvisto di attacco 3G con 3 filettature, 2 femmina M12/M16 ed 1 maschio da 1/2". Completi di viti di serraggio e dadi esagonali.

MONTAGGIO

Adatti per montaggio singolo o diretto attraverso un'asta filettata o un tubo filettato fino a diametro 1" utilizzando un adattatore.

DATI TECNICI

Materiale:

- Collare: acciaio inossidabile A4 (AISI 316);

PROSYSTEM ITALIA SRL

Via Friuli venezia Giulia, 15
30030 Pianiga - Venezia - Italy
T +39.041.510.1622
F +39.041.5131351

P.IVA 03470750278
Reg.Imp. Ve 03470750278
Cap.soc. € 90.000,00
REA Padova n° 311219

info@prosystemitalia.com
prosystemitalia.com

- Profilato in gomma: EPDM/SBR nera (consultare la sezione "[PROFILATO SILICONE](#)" per i dati della gomma).

Ø esterno del tubo[mm]	Max carico di sicurezza [kN]	Coppia di serraggio [Nm]	Filettatura	Spessore materiale[mm]	B [mm]
18 - 20	1.5	3	2G	25 x 3	77
21 - 24	1.5	3	2G	25 x 3	84
25 - 29	1.5	3	2G	25 x 3	87
31 - 35	1.5	3	2G	25 x 3	95
38 - 42	1.5	3	2G	25 x 3	102
46 - 50	1.5	3	2G	25 x 3	109
51 - 55	1.5	3	2G	25 x 3	115
58 - 63	1.5	3	2G	25 x 3	123
74 - 78	2.0	5	2G	30 x 3	147
86 - 90	2.0	5	3G	30 x 3	160
100 - 106	2.0	5	3G	30 x 3	176
108 - 114	2.0	5	3G	30 x 3	184
133 - 140	4.0	10	3G	40 x 4	229
158 - 168	4.0	10	3G	40 x 4	257
198 - 207	6.0	20	3G	40 x 4	304
210 - 219	6.0	20	3G	40 x 4	316

Codice	Nome	Peso	Numero di pezzi
172703	18 - 20 mm	0.16	50
172712	21 - 24 mm ½"	0.18	50
172721	25 - 29 mm ¾"	0.19	50

PROSYSTEM ITALIA SRL

Via Friuli venezia Giulia, 15
 30030 Pianiga - Venezia - Italy
 T +39.041.510.1622
 F +39.041.5131351

P.IVA 03470750278
 Reg.Imp. Ve 03470750278
 Cap.soc. € 90.000,00
 REA Padova n° 311219

info@prosystemitalia.com
prosystemitalia.com

Codice	Nome	Peso	Numero di pezzi
172730	31 - 35 mm 1"	0.2	50
172739	38 - 42 mm 1 ¼"	0.22	50
172748	46 - 50 mm 1 ½"	0.24	50
172757	51 - 55 mm	0.25	50
172766	58 - 63 mm 2"	0.27	50
172775	74 - 78 mm 2 ½"	0.39	25
172784	86 - 90 mm 3"	0.46	25
173162	100 - 106 mm	0.49	25
172793	108 - 114 mm 4"	0.49	25
172802	133 - 140 mm 5"	1.03	10
172811	158 - 168 mm 6"	1.14	10
172820	198 - 207 mm	1.5	10
172829	210 - 219 mm 8"	1.54	10

PROSYSTEM ITALIA SRL

Via Friuli venezia Giulia, 15
30030 Pianiga - Venezia - Italy
T +39.041.510.1622
F +39.041.5131351

P.IVA 03470750278
Reg.Imp. Ve 03470750278
Cap.soc. € 90.000,00
REA Padova n° 311219

info@prosystemitalia.com
prosystemitalia.com