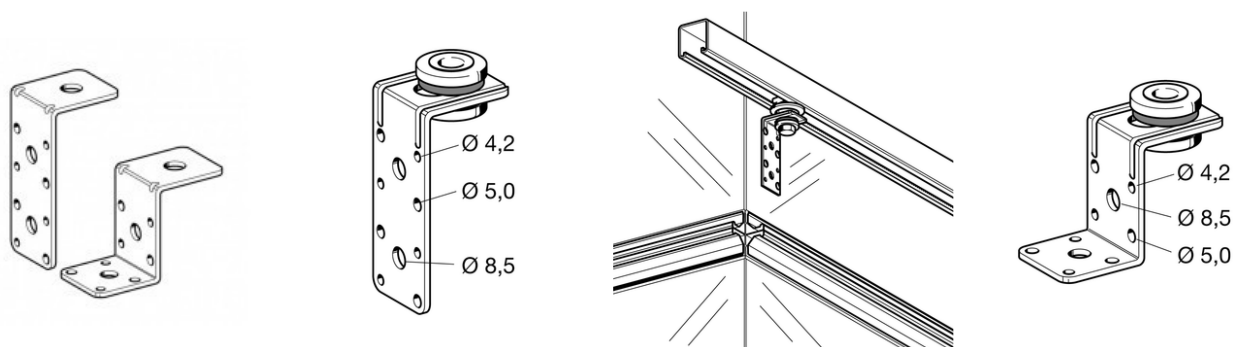


ANGOLARE PER CANALE D'ARIA



Impiego Per il sostegno di canali d'aria rettangolari a contatto del soffitto o distanziati (con l'impiego di barra filettata). Il fissaggio al canale d'aria si esegue tramite ribattini \varnothing 5 mm, viti autofilettanti \varnothing 5 mm, oppure bulloni e dadi M8. Dati tecnici

Materiale: acciaio zincato

Massimo carico di sicurezza tipi L e Z: 0,5 kN
Massimo carico di sicurezza tipi SL e SZ: 0,3 kN
Insonorizzazione tipi SL e SZ: fino a 8,7 dB(A)
Isolamento acustico: EPDM/SBR,
nero
Insonorizzazione: secondo DIN 4109
Durezza: 50 +/- 5° Shore
Temperatura d'impiego: -50°C fino +100°C

Tipo	Connessione	Larghezza x spessore [mm]	Lunghezze[mm]
A-L	M8/M10	35 x 2	35/85
A-Z	M8/M10	35 x 2	35/46/38
A-SL	M8/M10	35 x 2	35/85
A-SZ	M8/M10	35 x 2	35/46/38

Codice	Nome	Peso	Numero di pezzi
189893	SL	0.09	100
189902	SZ	0.09	100
110496	A-L	0.06	100

PROSYSTEM ITALIA SRL

Via Friuli venezia Giulia, 15
30030 Pianiga - Venezia - Italy
T +39.041.510.1622
F +39.041.5131351

P.IVA 03470750278
Reg.Imp. Ve 03470750278
Cap.soc. € 90.000,00
REA Padova n° 311219

info@prosystemitalia.com
prosystemitalia.com

Codice	Nome	Peso	Numero di pezzi
110498	A-Z	0.06	100
110497	A-SL	0.06	100
110499	A-SZ	0.06	100

PROSYSTEM ITALIA SRL

Via Friuli venezia Giulia, 15
30030 Pianiga - Venezia - Italy
T +39.041.510.1622
F +39.041.5131351

P.IVA 03470750278
Reg.Imp. Ve 03470750278
Cap.soc. € 90.000,00
REA Padova n° 311219

info@prosystemitalia.com
prosystemitalia.com