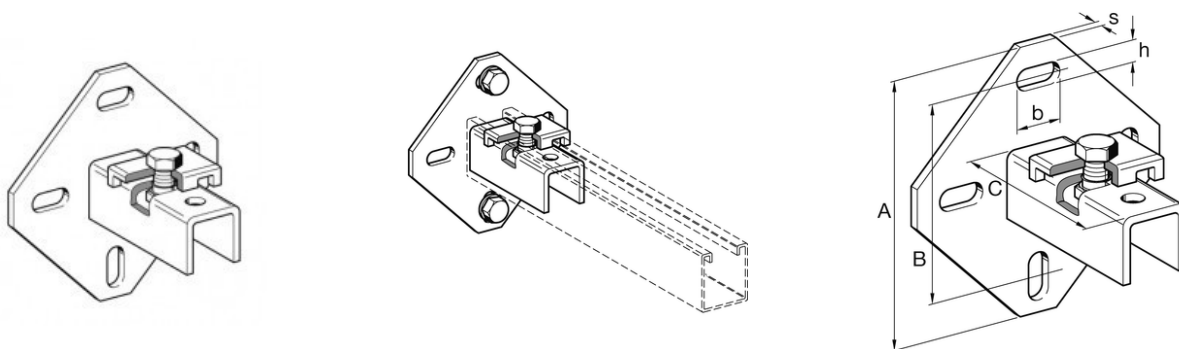


# PIASTRA WBD HCP



## IMPIEGO

In combinazione con i profilati 41 è adatta per costruire piastre di base, mensole a parete o sostegni a soffitto. Per il montaggio a soffitto si consiglia di utilizzare un bullone passante. La forma particolare della piastra permette di avere un elevato momento flettente.

## CONFEZIONE

La piastra di fissaggio è completa di griffa di bloccaggio, bulloni e dadi esagonali sciolti nella confezione.

## MONTAGGIO

Normalmente, per il fissaggio, sono sufficienti 2 fissaggi nella direzione dei carichi da sostenere.

La coppia di serraggio dei bulloni esagonali deve essere  $\geq 40$  Nm.

Si raccomanda di non utilizzare tutti i 4 fori per ancorare la piastra WBD alla parete; utilizzare i 4 fori solo in casi di pareti molto compatte

Nel caso di montaggio a soffitto con carichi rilevanti (fino a 7,0 kN), si raccomanda di usare almeno un bullone passante per collegare il profilato alla piastra.

### PROSYSTEM ITALIA SRL

Via Friuli venezia Giulia, 15  
30030 Pianiga - Venezia - Italy  
T +39.041.510.1622  
F +39.041.5131351

P.IVA 03470750278  
Reg.Imp. Ve 03470750278  
Cap.soc. € 90.000,00  
REA Padova n° 311219

[info@prosystemitalia.com](mailto:info@prosystemitalia.com)  
[prosystemitalia.com](http://prosystemitalia.com)

## DATI TECNICI

Materiale: acciaio zincato a caldo.

I massimi carichi di sicurezza sono indicati nei diagrammi. I valori sono calcolati tenendo conto dell'utilizzo di 2 ancoraggi nella direzione dei carichi da sostenere.

Carichi per montaggio a parete:

Fare riferimento alle tabelle delle piastre WBD nel capitolo "mensole". I diagrammi si applicano nel caso in cui si usino due ancoranti della classe sopra definita.

Carichi per montaggio a soffitto:

Il massimo carico di sicurezza per l'ancoraggio a soffitto con bullone passante corrisponde a 7,0 kN, utilizzando bulloni classe 8.8.

Tipo	Adatto per profilati	A [mm]	s [mm]	B [mm]	b [mm]	h [mm]	C [mm]
41/21	41/21/2,0 - 41/31/2,0	135	6	100	25	11	95
41/41	41/41/2,5	135	6	100	25	11	95
41/41 D	41/41/2,5 D	210	8	170	25	13	125

Codice	Nome	Peso	Numero di pezzi
198063	WBD 41/21	0.73	-
198070	WBD 41/41	0.83	-
113918	WBD 41/41	1.5	-
198100	WBD 41/41 D	2.46	-

### PROSYSTEM ITALIA SRL

Via Friuli venezia Giulia, 15  
30030 Pianiga - Venezia - Italy  
T +39.041.510.1622  
F +39.041.5131351

P.IVA 03470750278  
Reg.Imp. Ve 03470750278  
Cap.soc. € 90.000,00  
REA Padova n° 311219

[info@prosystemitalia.com](mailto:info@prosystemitalia.com)  
[prosystemitalia.com](http://prosystemitalia.com)