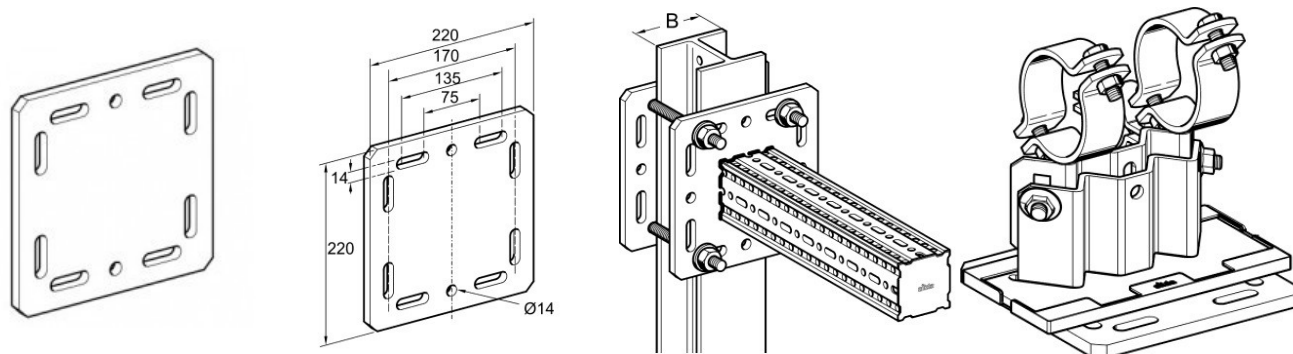


CONTRO PIASTRA GPL F



IMPIEGO

Permette il collegamento della staffa TKO 100 o 120 della gamma di prodotti siFramo 80/100 ed elementi strutturali 100/120 ad un angolo di 90°. La piastra GPL 220x220 serve come contropiastra per mezzo di una barra filettata M12 e relativi accessori. Inoltre può essere utilizzato come semplice supporto per l'installazione di supporti scorrevoli modello LA LC LD LK HV.

DATI TECNICI

Tipo	Dimensione della piastra di base L x B [mm]	Ø fori per	Dimensione flangia B [mm]
GPL 220x220	220 x 220 x 12	M12	80 - 120

Materiale: Acciaio, HCP

Codice	Nome	Peso	Numero di pezzi
194959	GPL 220X220	4.2	1

PROSYSTEM ITALIA SRL

Via Friuli venezia Giulia, 15
30030 Pianiga - Venezia - Italy
T +39.041.510.1622
F +39.041.5131351

P.IVA 03470750278
Reg.Imp. Ve 03470750278
Cap.soc. € 90.000,00
REA Padova n° 311219

info@prosystemitalia.com
prosystemitalia.com