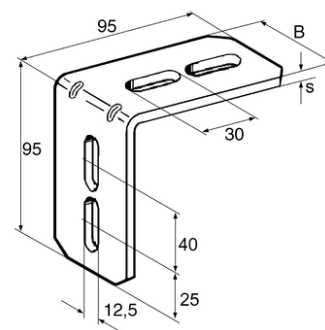
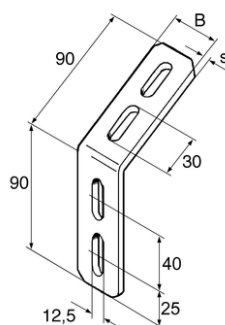
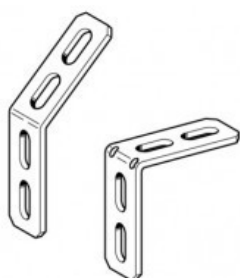


# ANGOLARI MW



## IMPIEGO

Adatto per profilati 41. Adatto anche per staffe di supporto per l'integrazione in traverse e altre strutture composte da profilati con una larghezza di 41 mm.

## DATI TECNICI

Materiale: acciaio zincato elettroliticamente.

Carico nominale: 4,5 kN.

Tipo	B [mm]	s [mm]
90/90/45°	40	5
95/95/90°	40	5

Codice	Nome	Peso	Numero di pezzi
114936	95/95/90°	0.22	25
106759	90/90/45°	0.22	25
114945	90/45/45°	0.21	25

### PROSYSTEM ITALIA SRL

Via Friuli venezia Giulia, 15  
30030 Pianiga - Venezia - Italy  
T +39.041.510.1622  
F +39.041.5131351

P.IVA 03470750278  
Reg.Imp. Ve 03470750278  
Cap.soc. € 90.000,00  
REA Padova n° 311219

[info@prosystemitalia.com](mailto:info@prosystemitalia.com)  
[prosystemitalia.com](http://prosystemitalia.com)