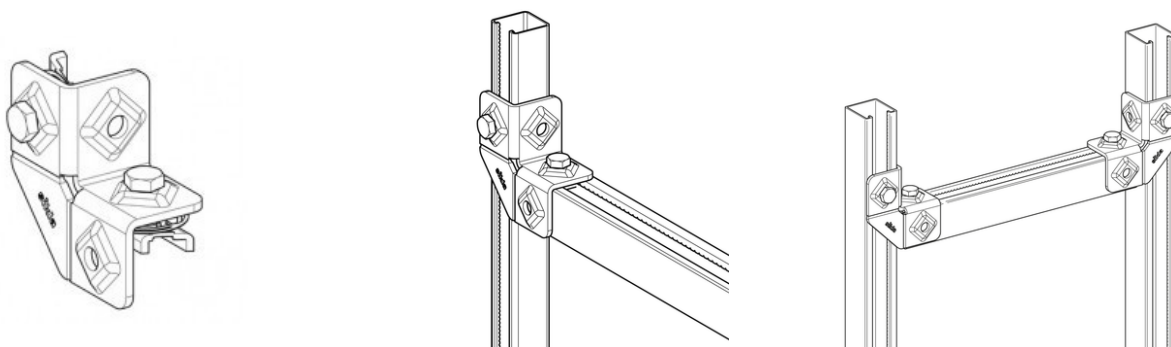


PIASTRA ANGOLARE EV CC41-1



APPLICAZIONE

Elemento di collegamento pre-assemblato per strutture costituite da profili. Sistema di assemblaggio ad alta velocità per strutture a 90 ° dei profili MS 41. Si blocca automaticamente spingendo verso il basso la testa del bullone e allo stesso tempo sostiene il proprio peso. Connessione sicura e bloccabile. Dado a martello con molla piatta dentellato con bullone di serraggio M10. Modellatura ideale e materiale ad alta resistenza per elevata rigidità. Direzione flessibile della gola del profilo.

FORNITURA

Con dado a martello con molla piatta e bullone esagonale SKT (forniti sciolti).

INSTALLAZIONE

Da usare in coppia.

DATI TECNICI

Max. carico di lavoro perm: 5,0 kN di carico centrale per traversa fissata con 2 piastre angolari EV CC

PROSYSTEM ITALIA SRL

Via Friuli venezia Giulia, 15
30030 Pianiga - Venezia - Italy
T +39.041.510.1622
F +39.041.5131351

P.IVA 03470750278
Reg.Imp. Ve 03470750278
Cap.soc. € 90.000,00
REA Padova n° 311219

info@prosystemitalia.com
prosystemitalia.com

41-1.Coppia di serraggio: 40 Nm Materiale: Acciaio, elettro-zincato

Codice	Nome	Peso	Numero di pezzi
117338	EV CC41-1	0.38	25

PROSYSTEM ITALIA SRL

Via Friuli venezia Giulia, 15
30030 Pianiga - Venezia - Italy
T +39.041.510.1622
F +39.041.5131351

P.IVA 03470750278
Reg.Imp. Ve 03470750278
Cap.soc. € 90.000,00
REA Padova n° 311219

info@prosystemitalia.com
prosystemitalia.com