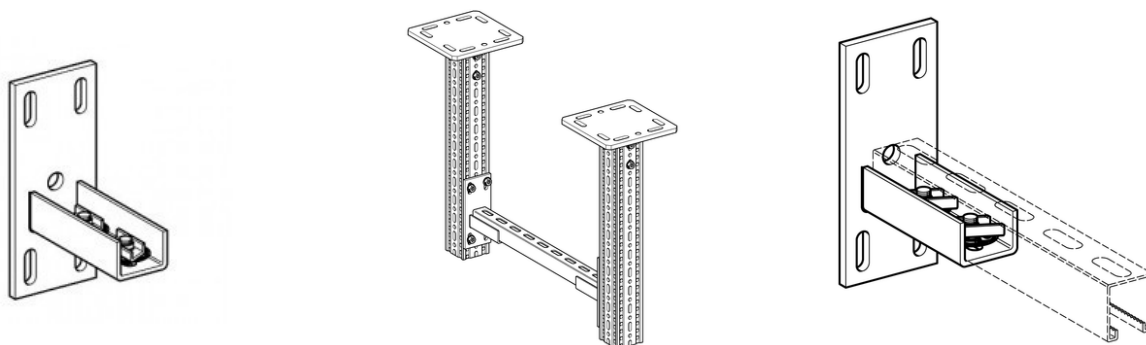


ADATTATORE PER PROFILO 41/41 SA F 100



IMPIEGO

Permette la compatibilità tra i prodotti Framo ed i profilati della serie 41. Semplifica il montaggio di strutture civili ed industriali. Grazie alla tecnologia Pressix CC il profilato può essere collegato direttamente al sostegno laterale.

CONFEZIONE

Piastra di base saldata al profilato ad U, completo di 2 dadi a martello CC-M12 e 2 bulloni esagonali M12 x 30 assemblati.

MONTAGGIO

Il montaggio alle trave Framo 100 avviene con 4 viti autofilettanti FLS.

Il montaggio del profilato 41 alla piastra, avviene mediante l'inserimento dello stesso nel profilato ad U del sostegno laterale esercitando una leggera pressione verso la piastra.

PROSYSTEM ITALIA SRL

Via Friuli venezia Giulia, 15
30030 Pianiga - Venezia - Italy
T +39.041.510.1622
F +39.041.5131351

P.IVA 03470750278
Reg.Imp. Ve 03470750278
Cap.soc. € 90.000,00
REA Padova n° 311219

info@prosystemitalia.com
prosystemitalia.com

DATI TECNICI

Tipo	Dimensione della piastra di base [mm]	Dimensione foro nella piastra di base
SA F 100-41	210 x 100 x 8	M10

Materiale:

- Piastra: acciaio, zincato a caldo HCP;
- Profilato ad U: acciaio, zincato a caldo HCP.

Codice	Nome	Peso	Numero di pezzi
113081	SA F 100-41	1.76	1

PROSYSTEM ITALIA SRL

Via Friuli venezia Giulia, 15
30030 Pianiga - Venezia - Italy
T +39.041.510.1622
F +39.041.5131351

P.IVA 03470750278
Reg.Imp. Ve 03470750278
Cap.soc. € 90.000,00
REA Padova n° 311219

info@prosystemitalia.com
prosystemitalia.com