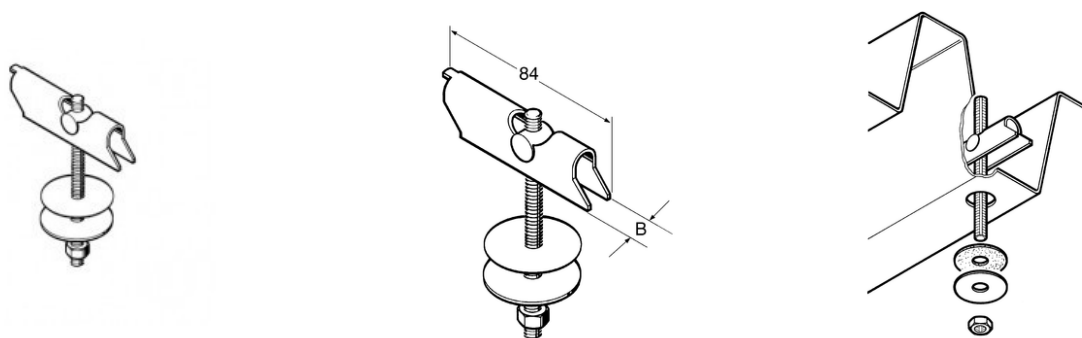


ANCORA KD



IMPIEGO

Può essere impiegata per il fissaggio di tubazioni fino a DN 50 a solai in lamiera grecata. Questa restrizione vale per il fissaggio di tubazioni per impianti sprinkler come da norme FM e VdS. Per installazioni dove non vengano richieste queste norme, come, ad esempio, nel fissaggio di canali d'aria, si possono staffare tubazioni di diametri superiori. Fare attenzione ai massimi carichi di sicurezza. È possibile effettuare una regolazione d'altezza successiva alla posa in opera. La guarnizione montata sull'ancora isola il foro della lamiera grecata.

CONFEZIONE

Completamente montata.

MONTAGGIO

Per forare la lamiera si consiglia l'utilizzo della sega per fori LS.

DATI TECNICI

PROSYSTEM ITALIA SRL

Via Friuli venezia Giulia, 15
30030 Pianiga - Venezia - Italy
T +39.041.510.1622
F +39.041.5131351

P.IVA 03470750278
Reg.Imp. Ve 03470750278
Cap.soc. € 90.000,00
REA Padova n° 311219

info@prosystemitalia.com
prosystemitalia.com

Materiale: acciaio zincato elettroliticamente.

Max carico di sicurezza: 0,8 kN per punto

Attenzione: fare attenzione ai massimi carichi di sicurezza del soffitto o lamiera grecata.

Tipo	Impiego perimpianti Sprinkler	Lungh. barra fil.[mm]	Diam.foro[mm]	B[mm]
M 8 x 100	VdS	100	22	14
M 8 x 200	VdS	200	22	14
M 10 x 100	FM	100	25	16
M 10 x 200	FM	200	25	16

CERTIFICAZIONI

Tipi M 8 per impianti Sprinkler a norma VdS. VdS: G4780118E.



Tipi MD 10 sono accettati dalla norma FM per impianti sprinkler.



Codice	Nome	Peso	Numero di pezzi
113810	M 8 x 100 mm VdS	0.11	100
113805	M 8 x 100 mm VdS	0.11	100
125569	M 8 x 200 mm VdS	0.14	50

PROSYSTEM ITALIA SRL

Via Friuli venezia Giulia, 15
30030 Pianiga - Venezia - Italy
T +39.041.510.1622
F +39.041.5131351

P.IVA 03470750278
Reg.Imp. Ve 03470750278
Cap.soc. € 90.000,00
REA Padova n° 311219

info@prosystemitalia.com
prosystemitalia.com

Codice	Nome	Peso	Numero di pezzi
126065	M10 × 100 mm FM	0.13	50
125578	M10 × 200 mm FM	0.18	50

PROSYSTEM ITALIA SRL

Via Friuli venezia Giulia, 15
30030 Pianiga - Venezia - Italy
T +39.041.510.1622
F +39.041.5131351

P.IVA 03470750278
Reg.Imp. Ve 03470750278
Cap.soc. € 90.000,00
REA Padova n° 311219

info@prosystemitalia.com
prosystemitalia.com