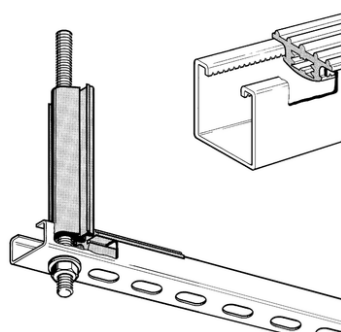


PROFILATO IN GOMMA



IMPIEGO

Per l'isolamento acustico. Si impiega sia sui profilati 41 che con le barre filettate M8/M10; usato principalmente per canali d'aria, viene usata anche per installazioni insonorizzate ai sensi della norma DIN 4109

DATI TECNICI

Materiale: SBR/EPDM, nero.

Temperatura d'impiego: da - 40°C fino + 110°C

Insonorizzazione: rispondente alle norme DIN 4109.

Comportamento al fuoco: classe di incendio B2 - DIN 4102. Non gocciola.

Durezza: 45° +/- 5° Shore

Codice	Nome	Peso	Numero di pezzi
101189	Tipo 41 L=30 m	0.43	30
101204	Tipo 41 L=50 mm	0.02	100

PROSYSTEM ITALIA SRL

Via Friuli venezia Giulia, 15
30030 Pianiga - Venezia - Italy
T +39.041.510.1622
F +39.041.5131351

P.IVA 03470750278
Reg.Imp. Ve 03470750278
Cap.soc. € 90.000,00
REA Padova n° 311219

info@prosystemitalia.com
prosystemitalia.com