

DERIVAZIONE A STAFFA FILETTATA



IMPIEGO

Derivazione con raccordo filettato.

DATI TECNICI

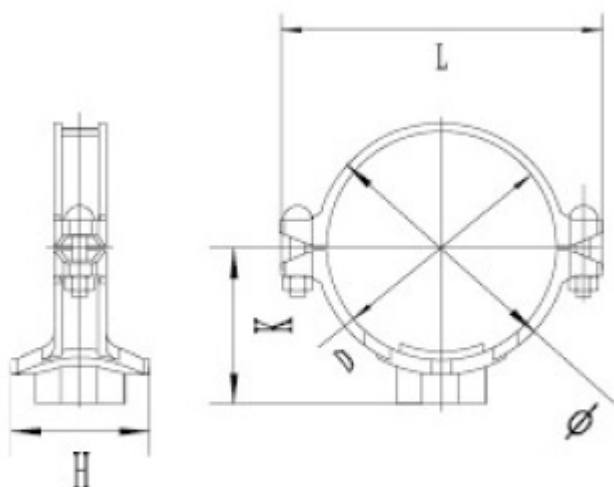
Filettatura "BSPT" Pressione di esercizio: 20 bar. Temperatura d'esercizio -34°C +110°C con guarnizioni in EPDM. Caratteristiche costruttive Corpo: ghisa a grafite sferoidale a norma ASTM A536 e ISO 1083. Trattamento superficiale: verniciatura elettroforetica colore rosso RAL 3000 Guarnizione: in EPDM Bulloni: bulloni temperati, a testa tonda, con colletto ovale. Dadi serie pesante in acciaio al carbonio a norma ASTM A183

PROSYSTEM ITALIA SRL

Via Friuli venezia Giulia, 15
30030 Pianiga - Venezia - Italy
T +39.041.510.1622
F +39.041.5131351

P.IVA 03470750278
Reg.Imp. Ve 03470750278
Cap.soc. € 90.000,00
REA Padova n° 311219

info@prosystemitalia.com
prosystemitalia.com



Tipo	Bulloni	Ø [mm]	L [mm]	K [mm]	H [mm]	Ø foro [mm]
2" x 1" 1/4	2-M10x55	74	118	56	72	46
2" x 1" 1/2	2-M10x55	74	110	56	72	46
2" 1/2 x 1" 1/4	2-M10x55	96	126	65	83	46
2" 1/2 x 1" 1/2	2-M10x55	102	144	70	83	54
3" x 1/2"	2-M10x55	106	138	73	79	38
3" x 3/4"	2-M10x55	106	138	73	79	38
3" x 1"	2-M10x55	106	138	73	79	38
3" x 1" 1/4	2-M10x55	106	138	73	83	46
3" x 1" 1/2	2-M10x55	106	138	73	94	54
3" x 2"	2-M10x55	106	138	73	100	64
4" x 1"	2-M12x65	134	180	85	78	38
4" x 1" 1/4	2-M12x65	134	180	85	85	46
4" x 1" 1/2	2-M12x65	134	180	85	94	54
4" x 2"	2-M12x65	134	180	90	98	64

PROSYSTEM ITALIA SRL

Via Friuli venezia Giulia, 15
30030 Pianiga - Venezia - Italy
T +39.041.510.1622
F +39.041.5131351

P.IVA 03470750278
Reg.Imp. Ve 03470750278
Cap.soc. € 90.000,00
REA Padova n° 311219

info@prosystemitalia.com
prosystemitalia.com

4" x 2" 1/2	2-M12x65	134	180	93	121	79
5" x 1"	2-M12x75	168	220	107	77	38
5" x 1" 1/4	2-M12x75	168	220	107	83	46
5" x 1" 1/2	2-M12x75	168	220	107	92	54
5" x 2"	2-M12x75	168	220	107	97	64
5" x 2" 1/2	2-M12x75	168	220	107	112	79
5" x 3"	2-M12x75	168	220	107	122	92
6" x 1"	2-M12x75	198	247	120	77	38
6" x 1" 1/4	2-M12x75	198	247	120	82	46
6" x 1" 1/2	2-M12x75	198	247	120	92	54
6" x 2"	2-M12x75	198	247	120	98	64
6" x 2" 1/2	2-M12x75	198	247	120	121	79
6" x 3"	2-M12x75	198	247	120	134	92

CERTIFICATI

Omologato FM e UL

Codice	Nome	Peso	Numero di pezzi
72P060042	60,3x 42,4 mm 2"x1"1/4	1.21	34
72P060048	60,3x 48,3 mm 2"x1"1/2	1.32	30
72P076042	76,1x 42,4 mm 2"1/2x1"1/4	1.31	24
72P076048	76,1x48,3 mm 2"1/2x1"1/2	1.42	24
72P089021	88,9x 21,3 mm 3"x1/2"	1.2	28
72P089027	88,9x 27,9 mm 3"x3/4"	1.2	26

PROSYSTEM ITALIA SRL

Via Friuli venezia Giulia, 15
30030 Pianiga - Venezia - Italy
T +39.041.510.1622
F +39.041.5131351

P.IVA 03470750278
Reg.Imp. Ve 03470750278
Cap.soc. € 90.000,00
REA Padova n° 311219

info@prosystemitalia.com
prosystemitalia.com

Codice	Nome	Peso	Numero di pezzi
72P089034	88,9× 33,7 mm 3"×1"	1.3	26
72P089042	88,9× 42,4 mm 3"×1"¼	0.84	24
72P089048	88,9× 48,3 mm 3"×1"½	1.54	24
72P089060	88,9× 60,3 mm 3"×2"	1.65	20
72P114021	114,3× 21,3 mm 4"×½"	1.39	20
72P114027	114,3× 33,7 mm 4"×1"	1.39	20
72P114034	114,3× 33,7 mm 4"×1"	1.39	20
72P114042	114,3× 42,4 mm 4"×1"¼	1.45	20
72P114048	114,3× 48,3 mm 4"×1"½	1.25	16
72P114060	114,3× 60,3 mm 4"×2"	1.33	18
72P114076	114,3×76,1 mm 4"×2"½	2.5	16
720F139021	139,7× 21,3 mm 5"×½"	1.65	12
72P139034	139,7×33,4 mm 5"×1"	1.7	12
72P139042	139,7×42,4 mm 5"×1"¼	1.81	18
72P139048	139,7× 48,3 mm 5"×1 ½"	1.93	16
72P139060	139,7× 60,3 mm 5"×2"	2.8	16
72P139076	139,7×76,1 mm 5"×2"½	3.04	16
72P139089	139,7×88,9 mm 5"×3"	3.2	14
720F168021	168,3× 21,3 mm 6"×½"	1.94	10
720F168027	168,3× 27,9 mm 6"×¾"	1.94	10
72P168034	168,3×33,4 mm 6"×1"	1.94	10
720F168042	168,3× 42,4 mm 6"×1 ¼"	1.97	10
720F139027	139,7× 27,9 mm 5"×¾"	1.7	12
720F168048	168,3× 48,3 mm 6"×1 ½"	2.19	10
720F139034	139,7× 33,7 mm 5"×1"	1.7	18
72P168060	168,3× 60,3 mm 6"×2"	3.28	10

PROSYSTEM ITALIA SRL

Via Friuli venezia Giulia, 15
 30030 Pianiga - Venezia - Italy
 T +39.041.510.1622
 F +39.041.5131351

P.IVA 03470750278
 Reg.Imp. Ve 03470750278
 Cap.soc. € 90.000,00
 REA Padova n° 311219

info@prosystemitalia.com
prosystemitalia.com

Codice	Nome	Peso	Numero di pezzi
720F139042	139,7× 42,4 mm 5"×1 ¼"	1.81	18
72P168076	168,3×76,1 mm 6"×2"½	3.6	10
720F139060	139,7×60,3 mm 5"×2"	2.8	16
720F168089	168,3× 88,9 mm 6"×3"	3.8	10
720F139076	139,7× 76,1 mm 5"×2"½"	3.04	1
720F139089	139,7× 88,9 mm 5"×3"	3.2	1

PROSYSTEM ITALIA SRL

Via Friuli venezia Giulia, 15
30030 Pianiga - Venezia - Italy
T +39.041.510.1622
F +39.041.5131351

P.IVA 03470750278
Reg.Imp. Ve 03470750278
Cap.soc. € 90.000,00
REA Padova n° 311219

info@prosystemitalia.com
prosystemitalia.com