

CURVA 120P



IMPIEGO

Curva di collegamento per tubi scanalati in acciaio. Consente il collegamento della tubazione mediante una curva di 45°.

DATI TECNICI

Pressione di esercizio: 20 bar fino a 8"; 12 bar dal 10". Materiale:- Corpo: ghisa a grafite sferoidale a norma ASTM A536 e ISO 1083.- Trattamento superficiale: verniciatura elettroforetica colore rosso RAL 3000.

DN	Ø ["]	Ø [mm]	L [mm]
32	1" 1/4	42,4	45
40	1" 1/2	48,3	45
50	2"	60,3	50
65	2" 1/2	76,1	55
80	3"	88,9	55
100	4"	114,3	60
125	5"	139,7	70

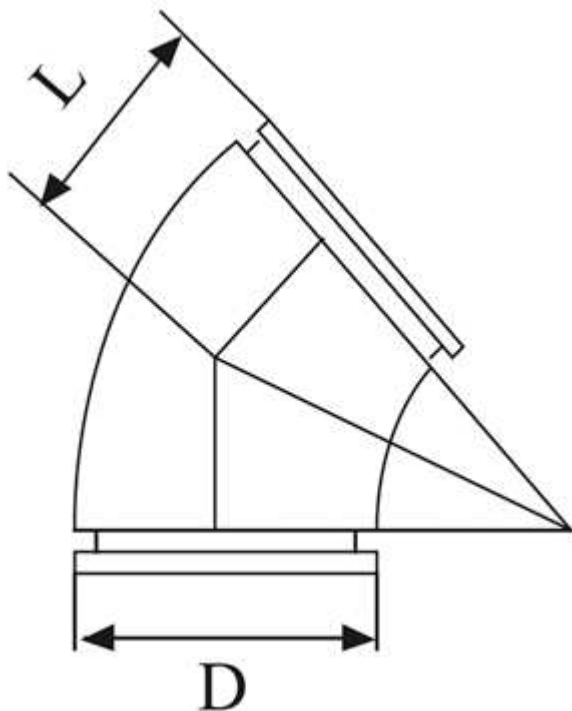
PROSYSTEM ITALIA SRL

Via Friuli venezia Giulia, 15
30030 Pianiga - Venezia - Italy
T +39.041.510.1622
F +39.041.5131351

P.IVA 03470750278
Reg.Imp. Ve 03470750278
Cap.soc. € 90.000,00
REA Padova n° 311219

info@prosystemitalia.com
prosystemitalia.com

150	6"	168,3	70
200	8"	219,1	90
250	10"	273	112
300	12"	323,9	120



CERTIFICAZIONI

FM e UL.



PROSYSTEM ITALIA SRL

Via Friuli venezia Giulia, 15
30030 Pianiga - Venezia - Italy
T +39.041.510.1622
F +39.041.5131351

P.IVA 03470750278
Reg.Imp. Ve 03470750278
Cap.soc. € 90.000,00
REA Padova n° 311219

info@prosystemitalia.com
prosystemitalia.com

Codice	Nome	Peso	Numero di pezzi
120P034	33,7 mm 1"	-	136
120P042	42,4 mm 1" ¹ / ₄	0.33	84
120P048	48,3 mm 1" ¹ / ₂	0.4	62
120P060	60,3 mm 2"	0.7	53
120P076	76,1 mm 2" ¹ / ₂	0.96	40
120P089	88,9 mm 3"	1.26	30
120P114	114,3 mm 4"	2.35	9
120P139	139,7 mm 5"	3.43	8
120P168	168,3 mm 6"	3.43	6
120P219	219,1 mm 8"	10.5	2
120P273	273,0 mm 10"	17.4	2
120P324	323,9 mm 12"	24.4	1

PROSYSTEM ITALIA SRL

Via Friuli venezia Giulia, 15
30030 Pianiga - Venezia - Italy
T +39.041.510.1622
F +39.041.5131351

P.IVA 03470750278
Reg.Imp. Ve 03470750278
Cap.soc. € 90.000,00
REA Padova n° 311219

info@prosystemitalia.com
prosystemitalia.com