

# CURVA 90P



## IMPIEGO

Curva di collegamento per tubi scanalati in acciaio. Consente il collegamento della tubazione mediante una curva di 90°.

## DATI TECNICI

Pressione di esercizio: 20 bar fino a 8"; 12 bar dal 10".Caratteristiche costruttive:

- Corpo: ghisa a grafite sferoidale a norma ASTM A536 e ISO 1083;- Trattamento superficiale: verniciatura elettroforetica colore rosso RAL 3000.

DN	Ø ["]	Ø [mm]	L [mm]
32	1" 1/4	42,2	60
40	1" 1/2	48,3	60
50	2"	60,3	70
65	2" 1/2	76,1	76
80	3"	88,9	86
100	4"	114,3	102
125	5"	139,7	122

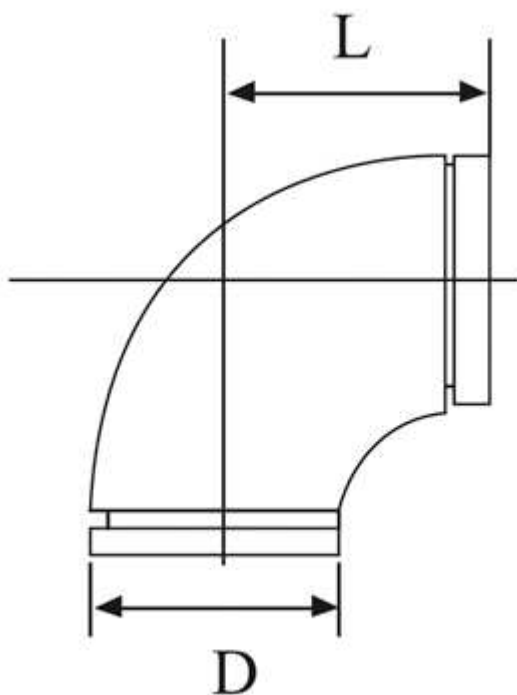
### PROSYSTEM ITALIA SRL

Via Friuli venezia Giulia, 15  
30030 Pianiga - Venezia - Italy  
T +39.041.510.1622  
F +39.041.5131351

P.IVA 03470750278  
Reg.Imp. Ve 03470750278  
Cap.soc. € 90.000,00  
REA Padova n° 311219

[info@prosystemitalia.com](mailto:info@prosystemitalia.com)  
[prosystemitalia.com](http://prosystemitalia.com)

150	6"	168,3	140
200	8"	219,1	175
250	10"	273	215
300	12"	323,9	245



## CERTIFICAZIONI

FM e UL.



### PROSYSTEM ITALIA SRL

Via Friuli venezia Giulia, 15  
30030 Pianiga - Venezia - Italy  
T +39.041.510.1622  
F +39.041.5131351

P.IVA 03470750278  
Reg.Imp. Ve 03470750278  
Cap.soc. € 90.000,00  
REA Padova n° 311219

[info@prosystemitalia.com](mailto:info@prosystemitalia.com)  
[prosystemitalia.com](http://prosystemitalia.com)

Codice	Nome	Peso	Numero di pezzi
90P034	33,7 mm 1"	0.29	120
90P042	42,4 mm 1" <sup>3</sup> / <sub>4</sub>	0.45	60
90P048	48,3 mm 1" <sup>1</sup> / <sub>2</sub>	0.54	60
90P060	60,3 mm 2"	0.99	43
90P076	76,1 mm 2" <sup>1</sup> / <sub>2</sub>	1.34	36
90P089	88,9 mm 3"	1.63	21
90P114	114,3 mm 4"	2.86	12
90P139	139,7 mm 5"	4.28	6
90P168	168,3 mm 6"	5.92	3
90P219	219,1 mm 8"	12.7	1
90P273	273,0 mm 10"	23.3	1
90P324	323,9 mm 12"	33.4	1

**PROSYSTEM ITALIA SRL**

Via Friuli venezia Giulia, 15  
30030 Pianiga - Venezia - Italy  
T +39.041.510.1622  
F +39.041.5131351

P.IVA 03470750278  
Reg.Imp. Ve 03470750278  
Cap.soc. € 90.000,00  
REA Padova n° 311219

[info@prosystemitalia.com](mailto:info@prosystemitalia.com)  
[prosystemitalia.com](http://prosystemitalia.com)