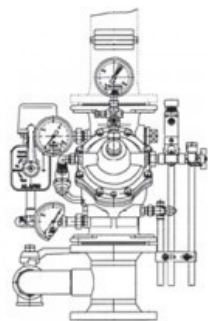


STAZIONE A DILUVIO PN16 SPV-FSX S/S



IMPIEGO

L'impianto a diluvio è normalmente utilizzato sia per i sistemi a diluvio a protezione di aree e superfici molto vaste, sia per sistemi a protezione di aree e superfici localizzate come raffreddamento di serbatoi e lame d'acqua. L'impianto a diluvio è inoltre compatibile per l'utilizzo in sistemi a schiuma a bassa, media e alta espansione. L'attuazione avviene attraverso l'apertura di una linea ad aria compressa.

Applicazione su: qualsiasi tipo di installazione.

FORNITURA

La versione standard viene fornita completamente assemblata e completa di corpo valvola a diluvio (con connessioni flangiate o scanalate), trim, manometri e pressostato, attuazione pneumatica. Sono escluse dalla fornitura le saracinesche e la campana idraulica.

DATI TECNICI

Attuazione: pneumatica

Max pressione ammissibile: PN 16, 16 bar

Max temperatura di utilizzo: 60°C

PROSYSTEM ITALIA SRL

Via Friuli venezia Giulia, 15
30030 Pianiga - Venezia - Italy
T +39.041.510.1622
F +39.041.5131351

P.IVA 03470750278
Reg.Imp. Ve 03470750278
Cap.soc. € 90.000,00
REA Padova n° 311219

info@prosystemitalia.com
prosystemitalia.com

Velocità dell'acqua in base alle pressione:

min 2,0 bar fino a 5 m/s

min 2,5 bar 5-7 m/s

min 3,0 bar 7-8 m/s

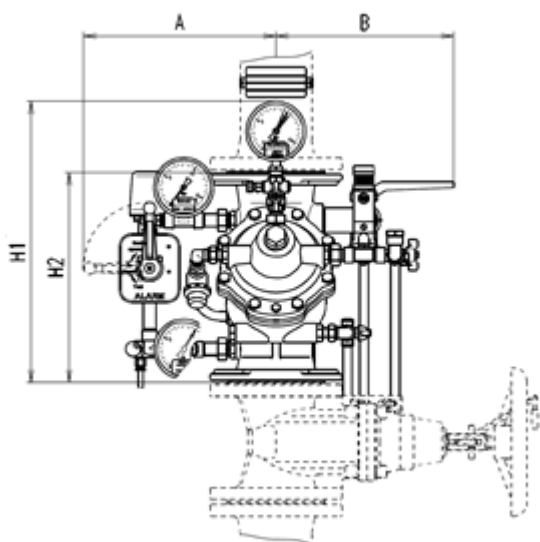
min 3,8 bar 8-10 m/s

Valvola di scarico K2 in prova, K20 in scarico

Dimensione flange: secondo DIN 2501

Allarme: contatto elettrico 1 NC, 1 NO

DN	Lunghezze equiv. [m]	A [mm]	B[mm]	H1 [mm]	H2 [mm]
50	3,1	310	230	430	300
80	7,1	315	295	460	320
100	12,0	335	310	500	350
150	26,9	355	390	580	480
200	23,8	385	420	670	600

**PROSYSTEM ITALIA SRL**

Via Friuli venezia Giulia, 15
30030 Pianiga - Venezia - Italy
T +39.041.510.1622
F +39.041.5131351

P.IVA 03470750278
Reg.Imp. Ve 03470750278
Cap.soc. € 90.000,00
REA Padova n° 311219

info@prosystemitalia.com
prosystemitalia.com

CERTIFICAZIONI

CE, VdS, Gost-R, FM (secondo tabelle).



Codice	Nome	Peso	Numero di pezzi
850466	DN 80 S/S	38.7	-
850481	DN 100 S/S	48.5	-
850497	DN 150 S/S	84.8	-
850512	DN 200 S/S	177.1	-

PROSYSTEM ITALIA SRL

Via Friuli venezia Giulia, 15
30030 Pianiga - Venezia - Italy
T +39.041.510.1622
F +39.041.5131351

P.IVA 03470750278
Reg.Imp. Ve 03470750278
Cap.soc. € 90.000,00
REA Padova n° 311219

info@prosystemitalia.com
prosystemitalia.com