

AGGANCIO PER TRAVI IN ACCIAIO UL-FM



IMPIEGO

Nessun pezzo sciolto Non è necessario assemblaggio La testa del bullone a serraggio controllato permette una rapida installazione e ispezione dei rinforzi antisismici Soddisfa i requisiti NFPA®-13 per i rinforzi antisismici

MATERIALE

Acciaio

FINITURA

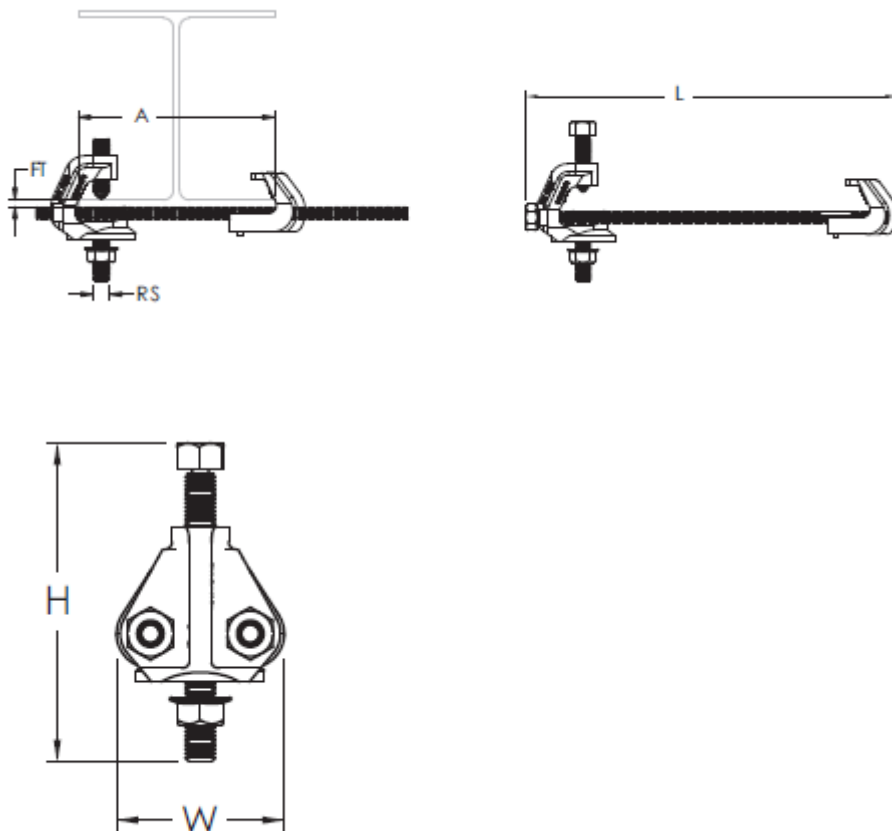
Elettrozincata

PROSYSTEM ITALIA SRL

Via Friuli venezia Giulia, 15
30030 Pianiga - Venezia - Italy
T +39.041.510.1622
F +39.041.5131351

P.IVA 03470750278
Reg.Imp. Ve 03470750278
Cap.soc. € 90.000,00
REA Padova n° 311219

info@prosystemitalia.com
prosystemitalia.com



Articolo	Spessore della flangia FT	Dimensione della barra RS	A	Altezza H	Lunghezza L	Larghezza W
404365	6.4 - 19.1 mm	1/2"	100 - 216 mm	63.5 mm	304.8 mm	69.9 mm
404366	6.4 - 19.1 mm	1/2"	216 - 368 mm	63.5 mm	431.8 mm	69.9 mm
404367	17.1 - 31.8 mm	1/2"	100 - 457 mm	88.9 mm	546.1 mm	79.4 mm

Per ulteriori dati di carico contattare l'ufficio tecnico di Prosystem Italia.

CERTIFICATI

PROSYSTEM ITALIA SRL

Via Friuli venezia Giulia, 15
30030 Pianiga - Venezia - Italy
T +39.041.510.1622
F +39.041.5131351

P.IVA 03470750278
Reg.Imp. Ve 03470750278
Cap.soc. € 90.000,00
REA Padova n° 311219

info@prosystemitalia.com
prosystemitalia.com



Codice	Nome	Peso	Numero di pezzi
404350	sp. 6,4 -19,1 mm	0.73	1

PROSYSTEM ITALIA SRL

Via Friuli venezia Giulia, 15
30030 Pianiga - Venezia - Italy
T +39.041.510.1622
F +39.041.5131351

P.IVA 03470750278
Reg.Imp. Ve 03470750278
Cap.soc. € 90.000,00
REA Padova n° 311219

info@prosystemitalia.com
prosystemitalia.com