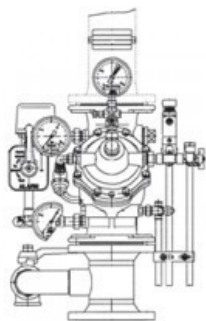


STAZIONE A DILUVIO PN16 SPV-FSX F/F



IMPIEGO

L'impianto a diluvio è normalmente utilizzato sia per i sistemi a diluvio a protezione di aree e superfici molto vaste, sia per sistemi a protezione di aree e superfici localizzate come raffreddamento di serbatoi e lame d'acqua. L'impianto a diluvio è inoltre compatibile per l'utilizzo in sistemi a schiuma a bassa, media e alta espansione. L'attuazione avviene attraverso l'apertura di una linea ad aria compressa.

Applicazione su: qualsiasi tipo di installazione.

FORNITURA

La versione standard viene fornita completamente assemblata e completa di corpo valvola a diluvio (con connessioni flangiate o scanalate), trim, manometri e pressostato, attuazione pneumatica. Sono escluse dalla fornitura le saracinesche e la campana idraulica.

DATI TECNICI

Attuazione: pneumatica

Max pressione ammissibile: PN 16, 16 bar

Max temperatura di utilizzo: 60°C

PROSYSTEM ITALIA SRL

Via Friuli venezia Giulia, 15
30030 Pianiga - Venezia - Italy
T +39.041.510.1622
F +39.041.5131351

P.IVA 03470750278
Reg.Imp. Ve 03470750278
Cap.soc. € 90.000,00
REA Padova n° 311219

info@prosystemitalia.com
prosystemitalia.com

Velocità dell'acqua in base alle pressione:

min 2,0 bar fino a 5 m/s

min 2,5 bar 5-7 m/s

min 3,0 bar 7-8 m/s

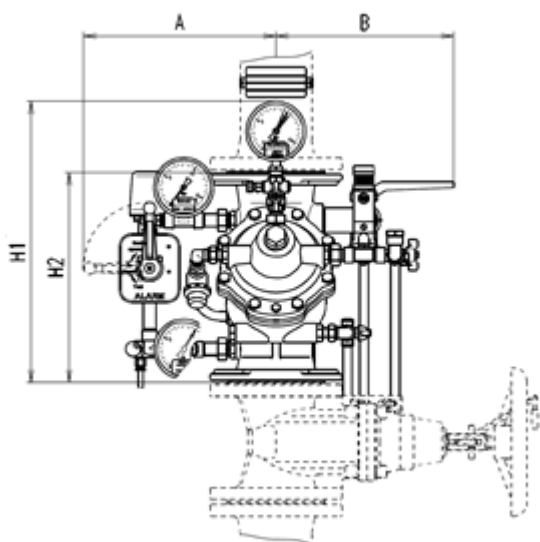
min 3,8 bar 8-10 m/s

Valvola di scarico K2 in prova, K20 in scarico

Dimensione flange: secondo DIN 2501

Allarme: contatto elettrico 1 NC, 1 NO

DN	Lunghezze equiv. [m]	A [mm]	B[mm]	H1 [mm]	H2 [mm]
50	3,1	310	230	430	300
80	7,1	315	295	460	320
100	12,0	335	310	500	350
150	26,9	355	390	580	480
200	23,8	385	420	670	600



PROSYSTEM ITALIA SRL

Via Friuli venezia Giulia, 15
30030 Pianiga - Venezia - Italy
T +39.041.510.1622
F +39.041.5131351

P.IVA 03470750278
Reg.Imp. Ve 03470750278
Cap.soc. € 90.000,00
REA Padova n° 311219

info@prosystemitalia.com
prosystemitalia.com

CERTIFICAZIONI

CE, VdS, Gost-R, FM (secondo tabelle).



Codice	Nome	Peso	Numero di pezzi
850080	DN 50 F/F	29.8	-
850097	DN 80 F/F	42	-
850100	DN 80 F/F	51.1	-
850115	DN 100 F/F	-	-
850118	DN 100 F/F	64	-
850134	DN 150 F/F	91.6	-
850136	DN 150 F/F	109.1	-
850151	DN 200 PN10 F/F	-	-
850153	DN 200 PN10 F/F	136	-
850168	DN 200 PN16 F/F	164.5	-

PROSYSTEM ITALIA SRL

Via Friuli venezia Giulia, 15
30030 Pianiga - Venezia - Italy
T +39.041.510.1622
F +39.041.5131351

P.IVA 03470750278
Reg.Imp. Ve 03470750278
Cap.soc. € 90.000,00
REA Padova n° 311219

info@prosystemitalia.com
prosystemitalia.com