

ATTACCO MOTOPOMPA ALL-IN-ONE



IMPIEGO

Attacco motopompa in ottone EN 1982, verniciato rosso RAL 3000, con valvola di sicurezza tarata a 12 Bar e valvola di ritegno integrata. Fornito con un attacco DN 70 con un girello a norma UNI 804 per i diametri 2", 2"½, 3" e 4", oppure due attacchi DN 70 con valvola di sezionamento automatico per i diametri 3" e 4". Tappi di protezione in polipropilene inclusi, secondo UNI10779. Connessione alla rete idrica filettata Gas ISO 228 o flangiata PN 16 secondo UNI EN 1092. Per installazione orizzontale o verticale.

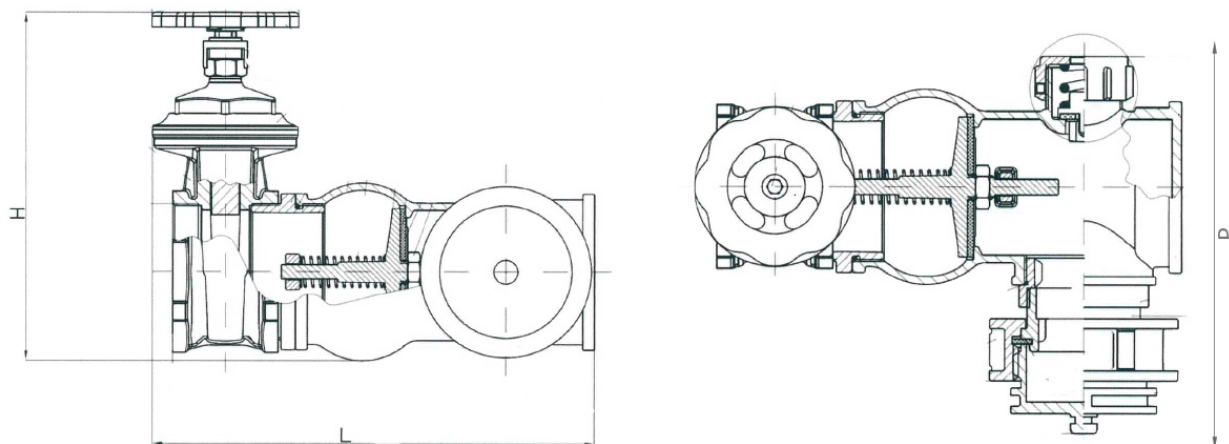
	L filettato [mm]	L flangiato PN16 [mm]	H [mm]	P [mm]
2" x 1 UNI 70	240	270	190	205
2"½ x 1 UNI 70	245	285	220	205
3" X 1 UNI 70	260	300	240	215
3" X 2 UNI 70	405	445	240	220
4" X 1 UNI 70	280	340	280	245
4" X 2 UNI 70	420	480	280	250
4" X 3 UNI 70	560	620	280	250

PROSYSTEM ITALIA SRL

Via Friuli venezia Giulia, 15
30030 Pianiga - Venezia - Italy
T +39.041.510.1622
F +39.041.5131351

P.IVA 03470750278
Reg.Imp. Ve 03470750278
Cap.soc. € 90.000,00
REA Padova n° 311219

info@prosystemitalia.com
prosystemitalia.com



Codice	Nome	Peso	Numero di pezzi
552680	2" x 1 UNI 70 filettato	12	1
552685	2"½ x 1 UNI 70 filettato	14	1
552690	3" x 1 UNI 70 filettato	16	1
552695	3" x 2 UNI 70 filettato	17	1
552700	4" x 1 UNI 70 filettato	18	1
552705	4" x 2 UNI 70 filettato	22	1
552710	4" x 3 UNI 70 filettato	24	1
552715	2" x 1 UNI 70 flangiato	13	1
552720	2"½ x 1 UNI 70 flangiato	14	1
552725	3" x 1 UNI 70 flangiato	17	1
552730	3" x 2 UNI 70 flangiato	19	1
552735	4" x 1 UNI 70 flangiato	19	1
552740	4" x 2 UNI 70 flangiato	23	1
552745	4" x 3 UNI 70 flangiato	25	1

PROSYSTEM ITALIA SRL

Via Friuli venezia Giulia, 15
30030 Pianiga - Venezia - Italy
T +39.041.510.1622
F +39.041.5131351

P.IVA 03470750278
Reg.Imp. Ve 03470750278
Cap.soc. € 90.000,00
REA Padova n° 311219

info@prosystemitalia.com
prosystemitalia.com