

# AGGANCIAMENTO PER TRAVI RETICOLARI

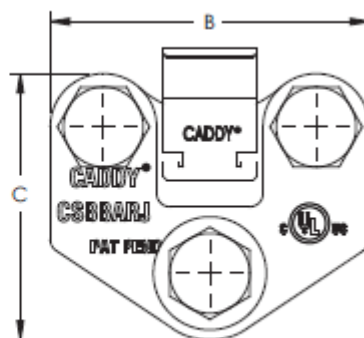
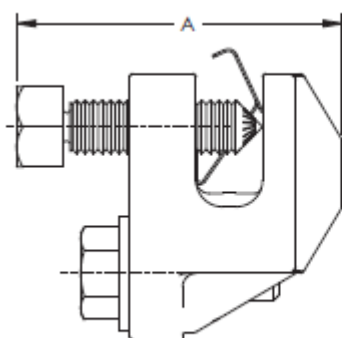


## IMPIEGO

Può essere installato su travi reticolari o ad I. La molla di limitazione a manopola permette un facile posizionamento. La testa del bullone a serraggio controllato permette una rapida installazione e ispezione dei rinforzi antisismici. Non è necessario assemblaggio. Nessun pezzo sciolto. Soddisfa i requisiti NFPA®-13 per i rinforzi antisismici.

## DATI TECNICI

Materiale: Acciaio, Elettrozincato.

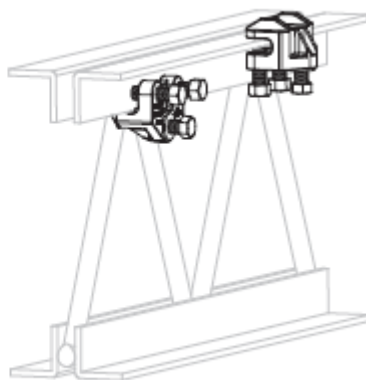
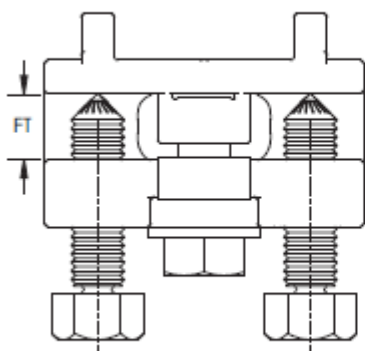


### PROSYSTEM ITALIA SRL

Via Friuli venezia Giulia, 15  
30030 Pianiga - Venezia - Italy  
T +39.041.510.1622  
F +39.041.5131351

P.IVA 03470750278  
Reg.Imp. Ve 03470750278  
Cap.soc. € 90.000,00  
REA Padova n° 311219

info@prosystemitalia.com  
prosystemitalia.com



Articolo	Spessore della flangia FT	A	B	C
404354	6.4 - 12.7 mm	50.8 mm	76.2 mm	63.5 mm

Per ulteriori dati di carico contattare l'ufficio tecnico di Prosystem Italia.

## CERTIFICATI



Codice	Nome	Peso	Numero di pezzi
404354	sp. 6,4 - 12,7 mm	0.97	10

### PROSYSTEM ITALIA SRL

Via Friuli venezia Giulia, 15  
30030 Pianiga - Venezia - Italy  
T +39.041.510.1622  
F +39.041.5131351

P.IVA 03470750278  
Reg.Imp. Ve 03470750278  
Cap.soc. € 90.000,00  
REA Padova n° 311219

[info@prosystemitalia.com](mailto:info@prosystemitalia.com)  
[prosystemitalia.com](http://prosystemitalia.com)