

COMPENSATORE ASSIALE FLANGIATO PN16 - prosystemitalia.com

COMPENSATORE ASSIALE FLANGIATO PN16 - Gruppo 0221



Impiego

Compensatori di dilatazione assiale a parete multipla con flange* PN 16.

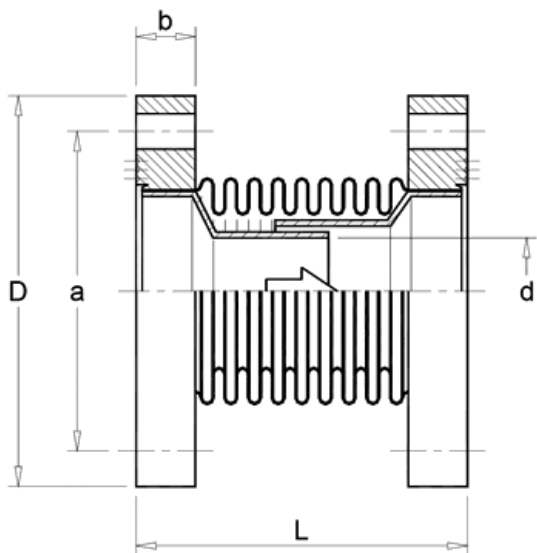
Dati tecnici

Materiale:

- Soffietto: ASTM A 240 Tp 321;
- Convogliatore/i: ASTM A 240 Tp 321;
- Attacchi a saldare: ASTM A 106 Gr.B;
- Flange: ASTM A 105.

Tipo DN [mm]	Corsa assiale [mm] (+ / -)	Tot.	Flange UNI 2278 D [mm]	Flange UNI 2278 b [mm]	a [mm]	n° x f [mm]	L [mm]	d [mm]	Rigid. ass [N/mm]	Area eff. [cm ²]
40	17	17	34	150	16	1104x18	108	35,5	82	17,9
50	20	20	40	165	18	1254x18	118	46,5	78	28
65	21	21	42	185	18	1454x18	127	60	124	43,5
80	21	21	42	200	20	1608x18	131	73	144	60,1
100	26	26	52	220	22	1808x18	161	96	137,5	100,3
125	26	26	52	250	24	2108x18	165	120	170	147,4
150	26	26	52	285	24	2408x22	165	150	209,5	219
200	30	30	60	340	26	29512x22	196	192	334	365,4

I valori della rigidità indicati hanno una tolleranza di $\pm 20\%$ e calcolati alla temperatura di 21°C.



Tipo	Kg	Pezzi per confezione	Codice Articolo
48,3 mm 1"½	0	1	FAS040
60,3 mm 2"	0	1	FAS050
76,1 mm 2"½	0	1	FAS065
88,9 mm 3"	8	1	FAS080
114,3 mm 4"	8	1	FAS100
139,7 mm 5"	10	1	FAS125
168,3 mm 6"	15	1	FAS150
219,1 mm 8"	20	1	FAS200